



照明器 (CJ12)

防護板

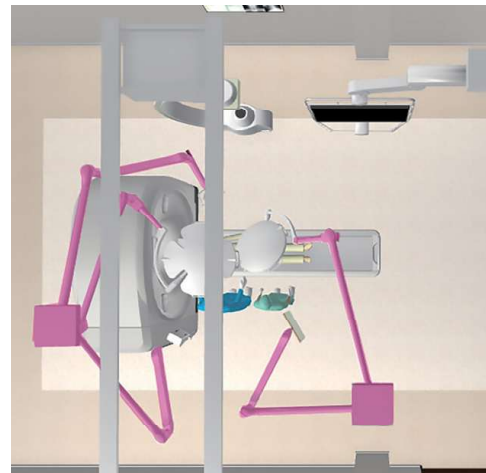
販売名: キョウワガラス XA 防護シールド
(届出番号: 27B3X00309XA0002)
製造販売元: クラレトレーディング株式会社

特徴

- ▶天井から吊ることによってこれまで届かなかった位置に照明器・防護板等を移動することが可能。
- ▶用途に合わせてさまざまな組み合わせが選択可能。
- ▶長いアーム長が求められるハイブリッド手術室に対応。

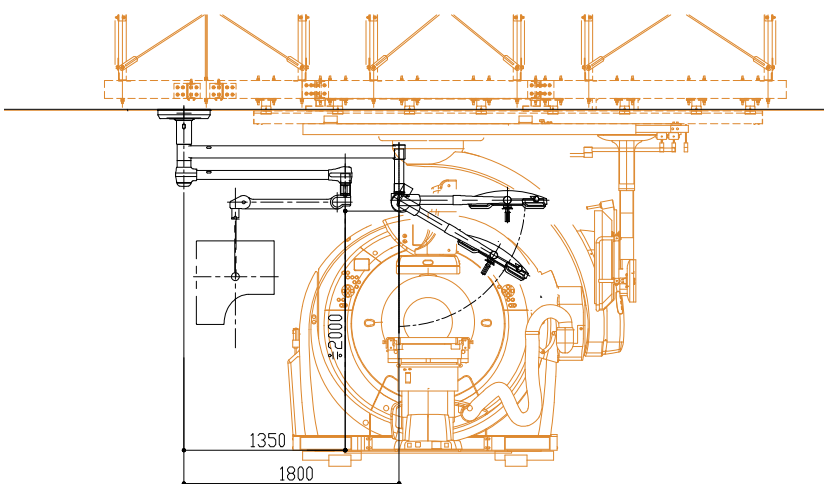


設置イメージ

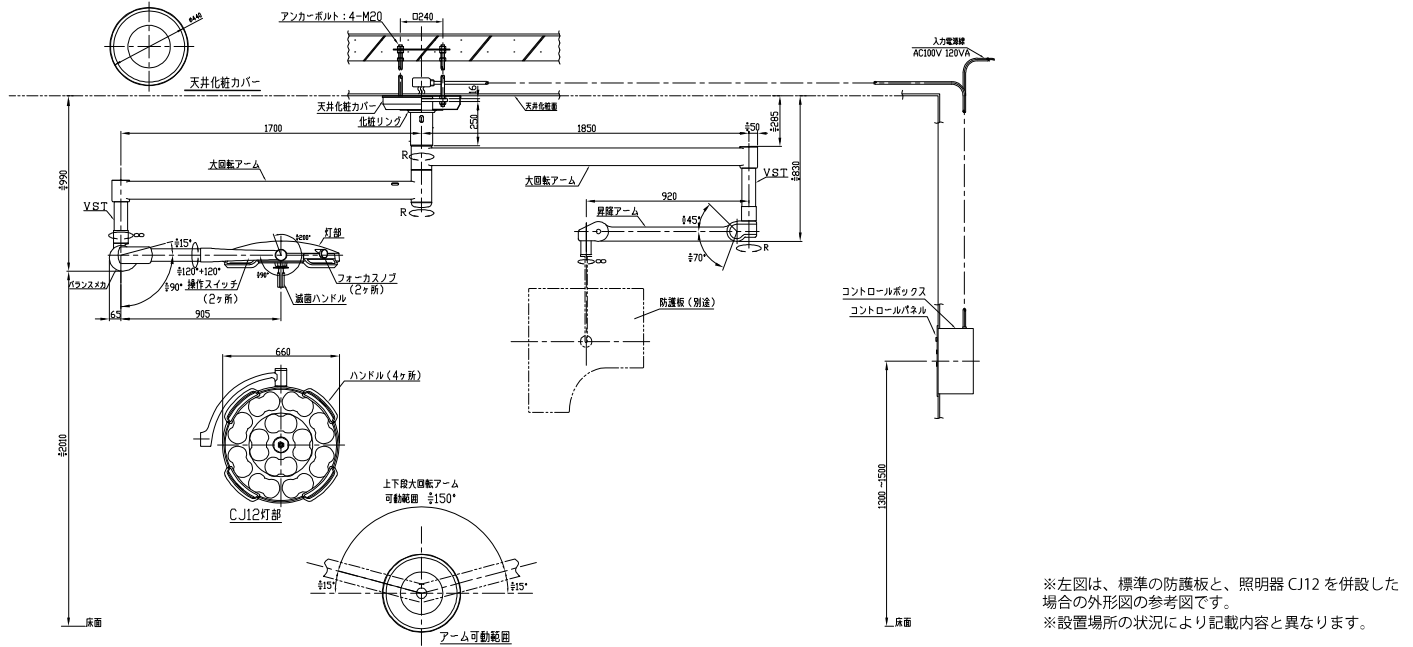


※走行レールをかわすことが出来ます。

横から見たイメージ



外形図 (参考)



アーム仕様



構成例

種類	防護板	手術灯	モニターハンガー	カメラシステム
Model No.	I 型	CJ12	MH・MHD	TV55
備考	その他をご要望の場合はお問い合わせください。	中心照度:約100,000lx 灯体寸法:約660mm ※その他手術灯もご用意ございます。	1台吊り・2台吊りから 選択できます。 ※55インチモニターもご用意 します。(シングルアームに限ります)	手動による3軸の回転に よって可動が可能です。
届出番号	27B3X00309XA0002	11B2X10036000001	—	—

本社 / 関東支店 / OVERSEAS
〒101-0065
東京都千代田区西神田 2-3-16 6F
TEL : 03-5212-6021 / FAX : 03-5212-6022
International Group TEL : +81-3-5212-6023

仙台支店
〒982-0014
宮城県仙台市太白区大野田 4-26-4
TEL : 022-304-3631 / FAX : 022-304-3633

北関東支店
〒330-0854
埼玉県さいたま市大宮区桜木町 4-277-1
TEL : 048-658-0077 / FAX : 048-658-0078

名古屋支店
〒486-0951
愛知県春日井市花長町 2-7-35
TEL : 0568-36-8920 / FAX : 0568-36-8921

大阪支店
〒564-0053
大阪府吹田市江の木町 27-15
TEL : 06-6192-7570 / FAX : 06-6192-7571

広島支店
〒732-0811
広島県広島市南区段原 4丁目 21-6
ペレグーエ段原101
TEL : 082-510-2015 / FAX : 082-510-2016

福岡支店
〒816-0932
福岡県大野城市瓦田 5-3-29
TEL : 092-588-3322 / FAX : 092-588-3323

埼玉工場
〒340-0834
埼玉県八潮市大字大曾根 1526-1
TEL : 048-994-2621 / FAX : 048-994-2622