

Medical imaging devices Suspension System

モニターアーム
スポットライト付カメラ
カメラアーム



本社 / 関東支店 / OVERSEAS

〒101-0065
東京都千代田区西神田 2-3-16 6F
TEL : 03-5212-6021 / FAX : 03-5212-6022
International Group TEL : +81-3-5212-6023

大阪支店

〒564-0053
大阪府吹田市江の木町 27-15
TEL : 06-6192-7570 / FAX : 06-6192-7571

仙台支店

〒982-0014
宮城県仙台市太白区大野田 4-26-4
TEL : 022-304-3631 / FAX : 022-304-3633

広島支店

〒732-0811
広島県広島市南区段原 4 丁目 21-6
ベルグー段原101
TEL : 082-510-2015 / FAX : 082-510-2016

北関東支店

〒330-0854
埼玉県さいたま市大宮区桜木町 4-277-1
TEL : 048-658-0077 / FAX : 048-658-0078

福岡支店

〒816-0932
福岡県大野城市瓦田 5-3-29
TEL : 092-588-3322 / FAX : 092-588-3323

名古屋支店

〒486-0951
愛知県春日井市花長町 2-7-35
TEL : 0568-36-8920 / FAX : 0568-36-8921

埼玉工場

〒340-0834
埼玉県八潮市大字大曾根 1526-1
TEL : 048-994-2621 / FAX : 048-994-2622

Medical imaging devices Suspension System

MH series

天井懸架用モニターハンガー

鮮明画像は最適なポジショニングから

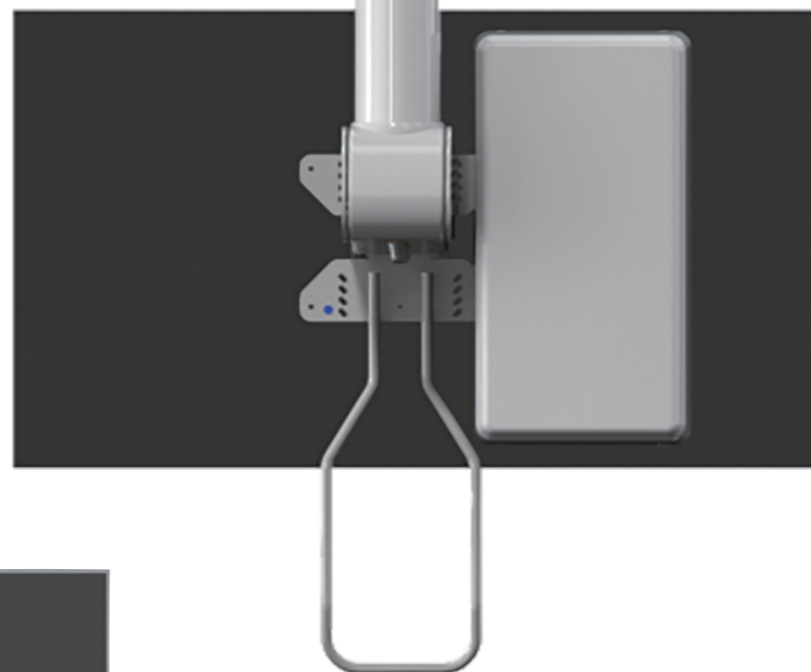
手術室 放射線検査室 内視鏡診断室 血管造影室

モニターやカメラを天井から吊るすことで、術者のポジショニングに合わせて簡単且つ自由自在に動かすことができます。天井から吊る無影灯を長年にわたって開発・製造し培った技術で、天井吊りシステムを供給いたします。

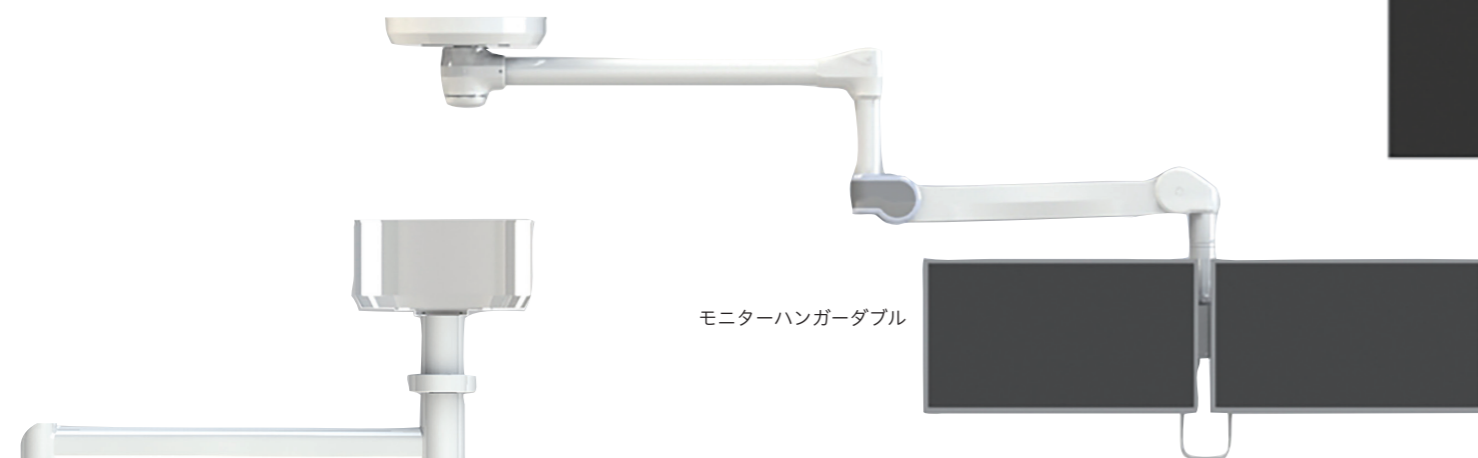
MH・MHD モニターハンガー シングル・ダブル

モニターを天井に設置することにより、可動域が広がり、モニターを軽い力で自由な位置に動かすことができます。

モニターハンガーシングル

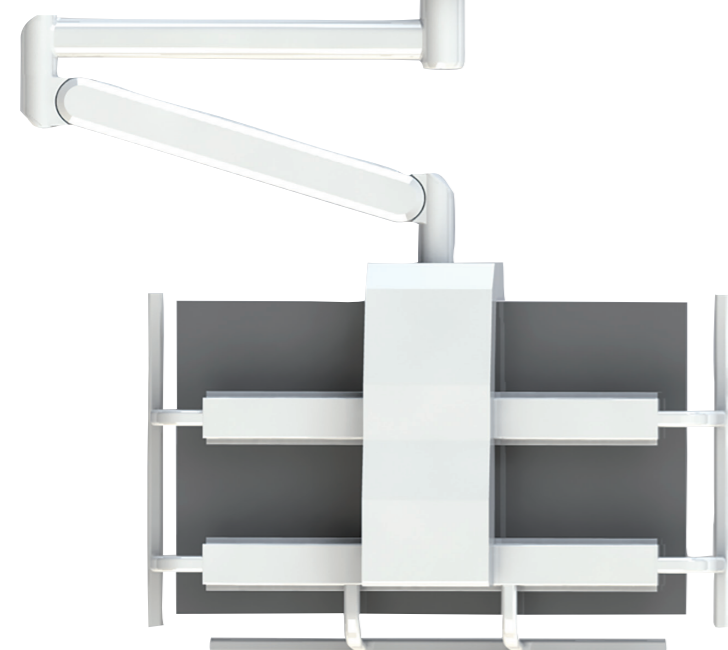


モニターハンガーダブル



LMH ラージモニターハンガー

55インチまでのモニターをシンプルに、コンパクトに吊るすモデル。眼科の手術室や、ハイブリット室等、大型モニターが必要なお部屋に。

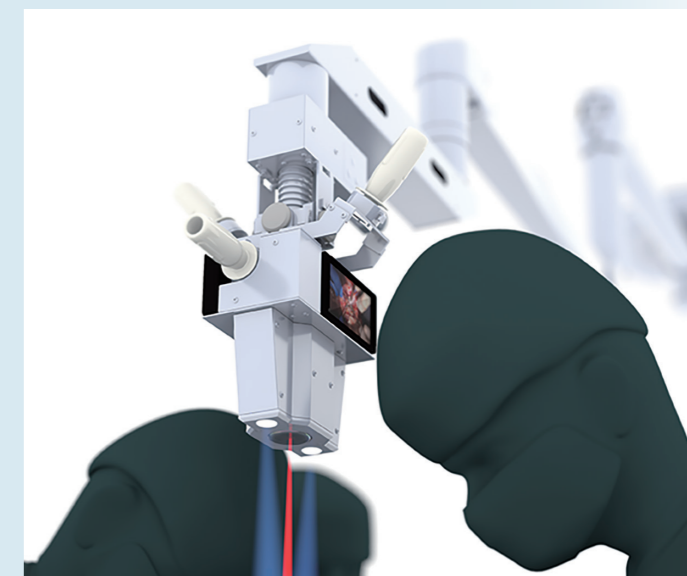


MH リブラ

42インチまでのモニターを2つを別々のアームで吊ることができます。



※モニターは含みません。



Surgical Spot Light Recorder

スポットライト付カメラシステム

手術室

MHのアームを活用したスポットライト付きカメラ。小さい筐体ながらも高品質画像の録画が可能。術者の頭の入らない、クリアな術野を録画します。

TV55 series

カメラ懸架アーム



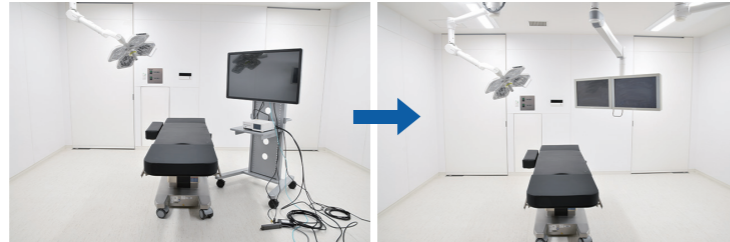
手術室

手動による3軸の回転によって術者の希望のポジションにカメラを動かすことができます。

MH series 天井懸架用モニターハンガー

01 足元スッキリ / コードレス

天井に設置することで足元にコードが無くなり、コードが足に引っかかることもありません。



02 広い可動域で自在な動き

スプリングアームのリードが長いので、可動範囲が広く、部屋の広範囲をカバーします。また、アームはスプリングのばねによって少ない力で前後左右、自由自在に動かすことができます。



03 HUS(ヘッズアップサージャリー)をより行いやすく

LMH で大きいモニターを天井から吊るすことでモニターの可動域が広がるため、HUS(Heads Up Surgery) が行いやすくなります。

※ HUS(Heads Up Surgery) とは：
顕微鏡手術において、術者が接眼鏡筒ではなく、モニターを見て行う外科手術の総称



04 シャープな筐体でありながら、55インチまでの大きなモニターに対応

55インチ対応のラージモニターハンガー(LMH)は、他の大型モニターハンガーと比べて細身でスッキリしているため、部屋の空間にゆとりが出来ます。

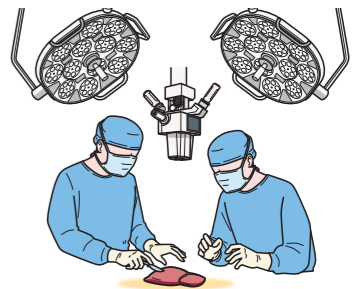
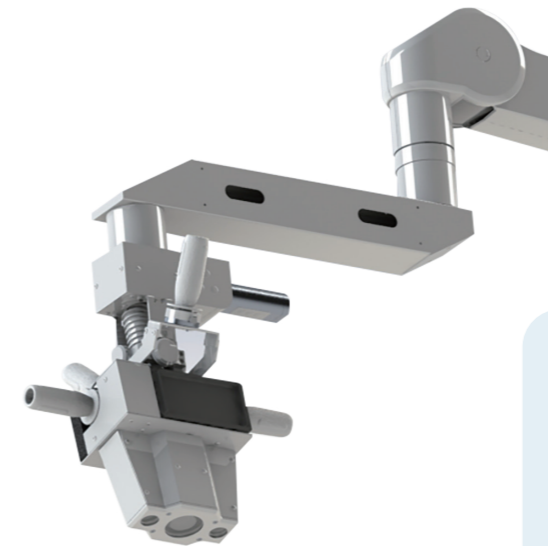
Surgical Spot Light Recorder

スポットライト付カメラシステム



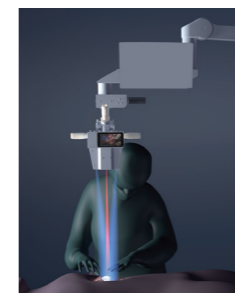
01 開腹手術にラパログレードの映像を

スポットライトと4Kカメラの組み合わせで、開腹手術の高画質映像を残すとともに、術者に最適な手術環境を提供します。



02 スポットライトの光軸とビデオ映像軸が一致

ライトの照らす先がカメラの映像範囲のため、メス先に光を当てるだけで、術野の撮影が可能です。術者はモニターを確認しながらカメラを動かす必要が無いので、撮影のためのスタッフが不要となります。



03 天井懸架が難しい場合はスタンドタイプで

折り畳みアームによって、コンパクトに持ち運ぶことができるので、必要な時に必要な部屋へ移動、簡単に撮影が可能です。

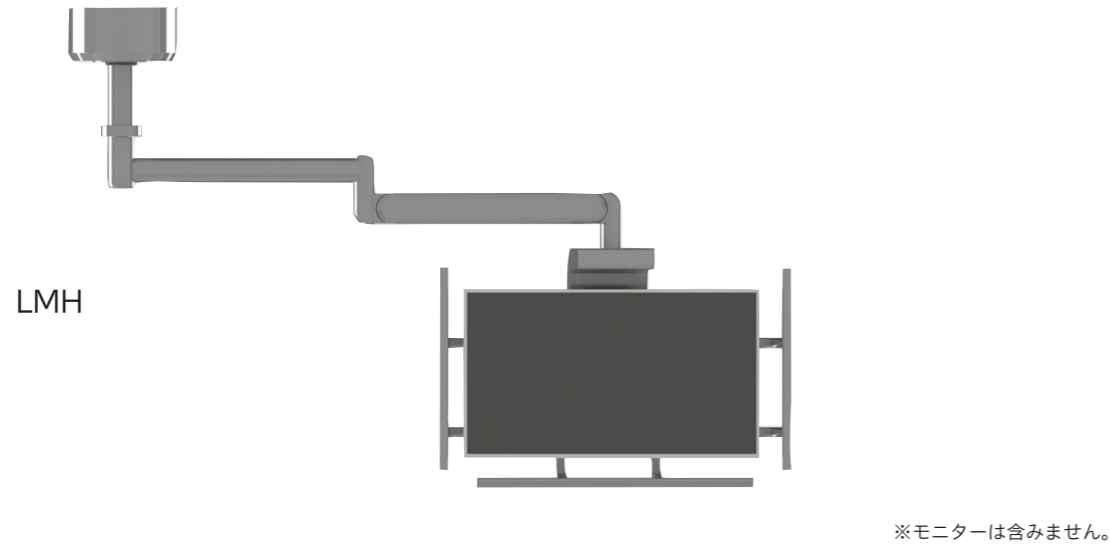
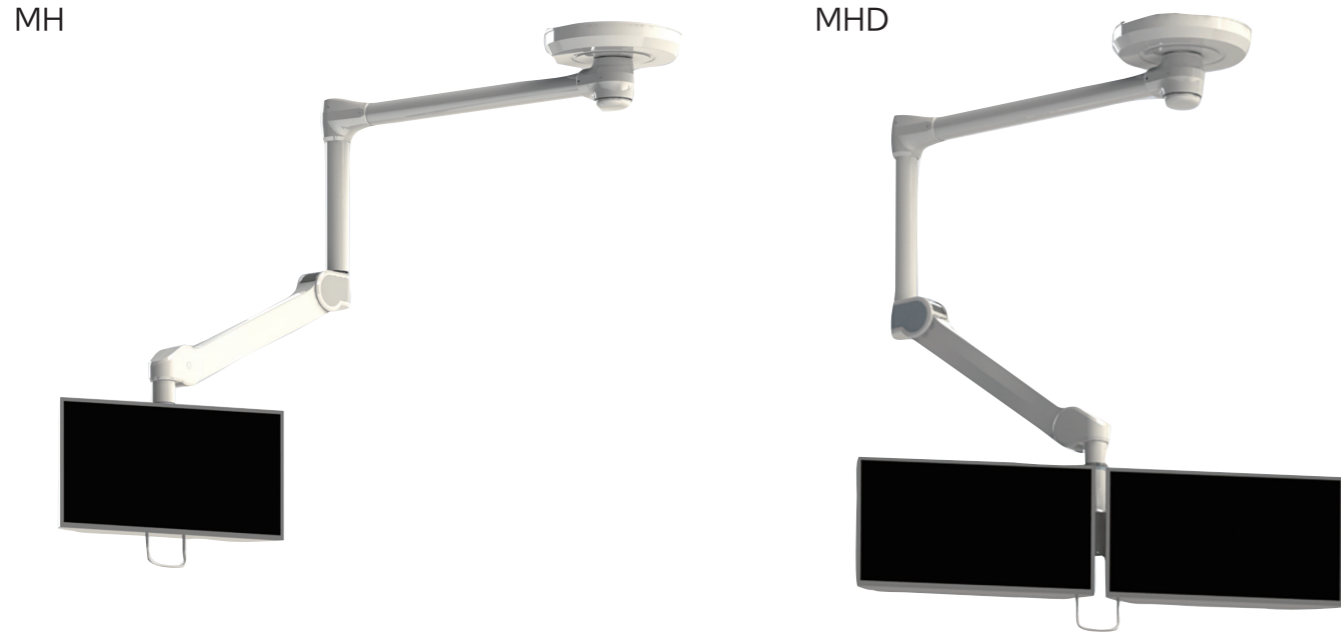


TV55 series カメラ懸架アーム

カメラの位置取りが簡単に

手動による3軸の回転によって術者の希望のポジションにカメラを動かすことができます。





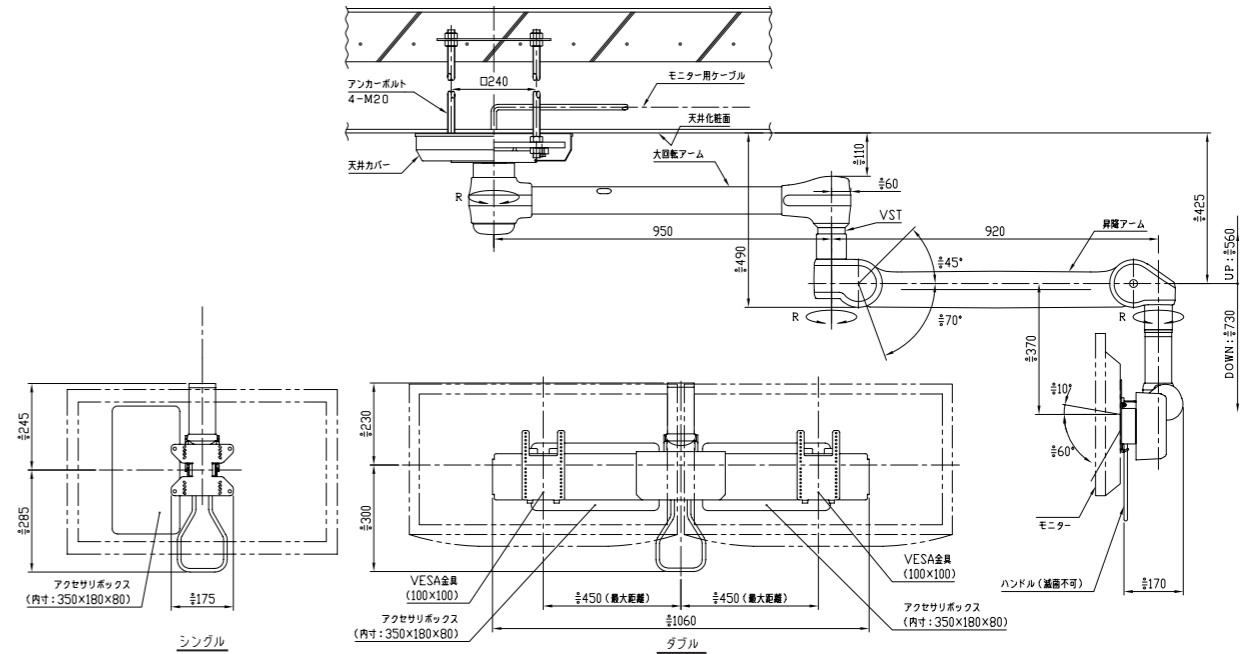
リブラ

2本のアームに異なる機材を吊るすことができます。無影灯とカメラ、無影灯とモニターなどのコンビネーションが可能です。

組み合わせ例



MH・MHD 外形図



※ LMHの図面は別途お問い合わせください。

構成

	カメラ用アーム	モニターハンガーシングル	モニターハンガーダブル	ラージモニターハンガー
Model No.		MH	MHD	LMH
対応モニター(インチ)	-	-42inch	-32inch (×2)	55inch
スプリングアーム荷重範囲	1.5-21kg (MD21+)	13-26kg (MD26+) 18-40kg (MD40+)	18-40kg (MD40+)	45-57kg (SPO 57)
付属品	-	ステンレスハンドル アクセサリボックス	ステンレスハンドル アクセサリボックス	※ハンガーにハンドル(両サイド・ボトム)とアクセサリボックス含む
モニターチルト角度	-	+10° / -60°	+10° / -60°	-

MH・MHD・LMH 仕様詳細

使用シーン	手術室、内視鏡室、診断室 (X線検査室など)
スプリングアーム最大荷重	MD21+ : 21kg MD26+ : 26kg MD40+ : 40kg SPO 57 : 57kg
重量	モニターハンガー シングル : 約 3.5kg (アクセサリボックスなし、ハンドルなし) ダブル : 約 7kg (アクセサリボックスなし、ハンドルなし)
	LMH : 約 20kg (アクセサリボックス、ハンドル含む)
	ステンレスハンドル 約 0.6kg
アクセサリボックス	1kg / 個
アクセサリボックスサイズ	350×180×80mm (シングル用に1つ / ダブル用に1つまたは2つ)
スプリングアーム上下昇降範囲 (上方 / 下方)	MD21+、MD26+、MD40+ : +45°/-70° SPO 57 : +28° /-40° MD21+ : 553mm/735mm MD26+、MD40+ : 547mm/727mm SPO 57 : 387mm/530mm
VESA	100×100mm (左記以外、および LMH の場合は別途ご相談下さい。)

※ 改良などの理由により予告なしに意匠・仕様の一部を変更することがあります。あらかじめ、ご了承ください。