

SKYLUX EnPort

電源供給等コラム付モニターハンガー懸架装置



多機能ポート

内視鏡装置、医療ガス等への直接接続が可能。



2回線までのLANポート、
医療用ガスアウトレット取付け可能。



過電流警報装置及び2個口コンセント。



医療用ガスアウトレット取付け可能。

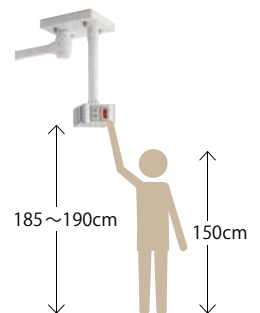


術野映像対応、2回路までのSDI用
BNC及び2個口コンセント。

※ 出荷仕様はブランクパネルになります。

術前のセットアップは簡単

コラムの高さは150cmの身長の方でも手が届き、且つ床に設置している機材の邪魔にならない高さに設定。

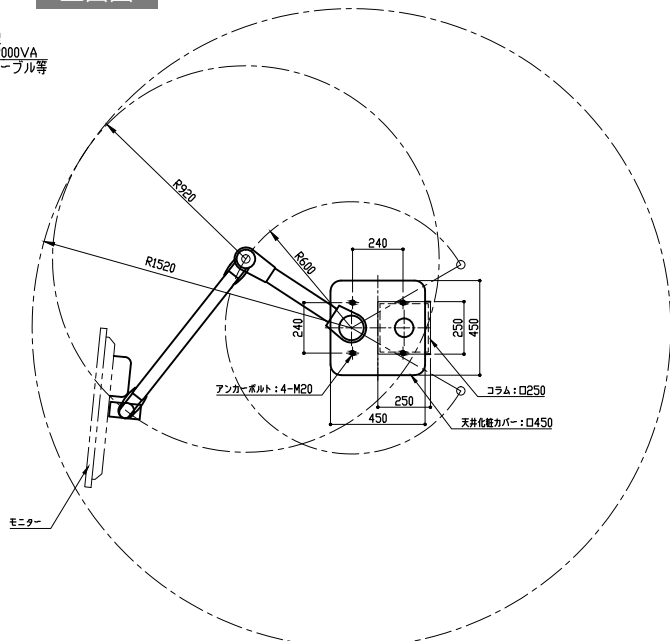
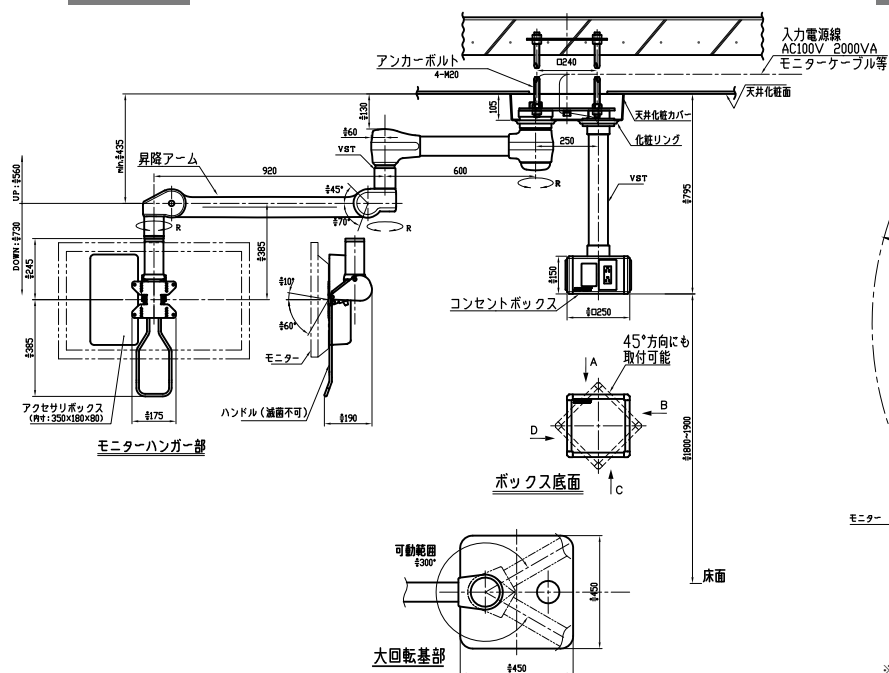


省スペース・コンパクト設計

検査室で取り回しがしやすいショートアームを採用したモニター懸架システムと、最小限に機能を抑えたコラムヘッドのコンパクトな設計。

天井設置で、床をすっきり

床面を這わしていたホースやコードをコラムに接続することで煩雑な取り回しを解消。



※上記仕様は参考となります。実際の設置製品の仕様とは異なる場合があります。

モニターハンガー構成

	モニターハンガー シングル	モニターハンガー ダブル
対応モニター (インチ)	42inch	32inch (×2)
スプリングアーム荷重範囲	13-26kg (MD26+) 18-40kg (MD40+)	18-40kg (MD40+)
付属品	ステンレハンドル アクセサリボックス	ステンレハンドル アクセサリボックス
モニターチルト角度	+10°/-60°	+10°/-60°

モニターハンガー仕様詳細

使用シーン	手術室、内視鏡室、診断室	
スプリングアーム最大荷重	MD26+: 26kg、MD40+: 40kg	
重量	モニターハンガー シングル: 約 3.5kg (アクセサリボックスなし、ハンドルなし) ダブル: 約 7kg (アクセサリボックスなし、ハンドルなし)	
	ステンレハンドル	約 0.6kg
	アクセサリボックス	1kg / 個
	アクセサリボックス	サイズ 350×180×80mm (シングル用に1つ/ダブル用に1つまたは2つ)
スプリングアーム上下昇降範囲 (上方/下方)	+45°/-70° MD26+、MD40+: 547mm/727mm	
VESA	100×100、100×200	

コラム部仕様

電源電圧	100 V (20 A の電流警報装置付)
電源口数	2 個口 2ヶ所 計 4 個口
BNC 口数	2 個口 1ヶ所 計 2 個口
LAN 口数	2 個口 1ヶ所 計 2 個口
ガス用アウトレット対応数	2ヶ所※2 (二酸化炭素、吸引)
動作環境	温度: 5 ~ 35 °C 湿度: 30 ~ 70 %
推奨天井高	2500 ~ 3000 mm

製品仕様

項目・機種	EP01V
用途	電源等供給及びモニター懸架
機器構成	コラム+モニターハンガー
全体質量※1	約 100 kg

※1 モニターの質量は含まれません。
 ※2 出荷仕様はブラックパネルになります。
 ※改良などの理由により予告なしに意匠・仕様の一部を変更することがあります。
 あらかじめ、ご了承ください。

本社 / 関東支店
 東京都千代田区西神田 2-3-16 6F
 TEL: 03-5212-6021 / FAX: 03-5212-6022

大阪支店
 大阪府吹田市江の木町 27-15
 TEL: 06-6192-7570 / FAX: 06-6192-7571

仙台支店
 宮城県仙台市太白区大野田 4-26-4
 TEL: 022-304-3631 / FAX: 022-304-3633

広島支店
 広島県広島市南区段原 4 丁目 21-6
 TEL: 082-510-2015 / FAX: 082-510-2016

北関東支店
 埼玉県さいたま市大宮区桜木町 4-277-1
 TEL: 048-658-0077 / FAX: 048-658-0078

福岡支店
 福岡県大野城市瓦田 5-3-29
 TEL: 092-588-3322 / FAX: 092-588-3323

名古屋支店
 愛知県春日井市花長町 2-7-35
 TEL: 0568-36-8920 / FAX: 0568-36-8921

埼玉工場
 埼玉県八潮市大字大曾根 1526-1
 TEL: 048-994-2621 / FAX: 048-994-2622