

CR Operation light

CRYSTAL series

SKYLUX[®] 山田医療照明株式会社

<https://www.skylux.co.jp>

本社／関東支店

〒101-0065
東京都千代田区西神田 2-3-16
TEL.03-5212-6021 / FAX.03-5212-6022

大阪支店

〒564-0053
大阪府吹田市江の木町 27-15
TEL.06-6192-7570 / FAX.06-6192-7571

仙台支店

〒982-0014
宮城県仙台市太白区大野田 4-26-4
TEL.02 2-304-3631 / FAX.022-304-3633

広島支店

〒732-0811
広島県広島市南区段原 4-21-6
TEL.082-510-2015 / FAX.082-510-2016

北関東支店

〒330-0854
埼玉県さいたま市大宮区桜木町 4-277-1
TEL.048-658-0077 / FAX.048-658-0078

福岡支店

〒816-0932
福岡県大野城市瓦田 5-3-29
TEL.092-588-3322 / FAX.092-588-3323

名古屋支店

〒486-0951
愛知県春日井市花長町 2-7-35
TEL.0568-36-8920 / FAX.0568-36-8921

埼玉工場

〒340-0834
埼玉県八潮市大字大曾根 1526-1
TEL.048-994-2621 / FAX.048-994-2622

製造販売業許可番号：11B2X10036

販売名：スカイルックス クリスタルシリーズ SKYLUX CRYSTAL series / 品目番号：11B2X10036000002 / 一般名称：手術用照明器 クラス分類：クラスI



すべての医療空間に、最適な光環境を。



CR

Operation light CRYSTAL series

せいち
精緻なデザイン

軽量・薄型デザインのスタンダードモデル。



※層流はイメージです。

スムーズな層流

気流の通り道を確認したデザインを採用。手術中、天井からの層流を妨げることなく、常に清浄な空気を術部に送り続けることを可能にしています。



光野調節

滅菌ハンドルを回すだけで、術野に合わせて8段階で光野(フィールド)を調整できます。(操作スイッチ、コントロールパネルでも調節可)



操作スイッチ

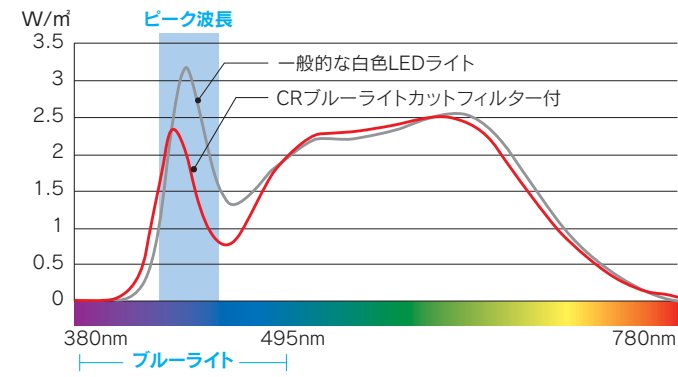
灯部の操作スイッチもしくは壁付けのコントロールパネルにて操作が可能です。操作スイッチ/コントロールパネルでは、電源のON・OFF、照度調節(1~8段階)、光野調節(1~8段階)を行うことができます。



CR Operation light CRYSTAL series

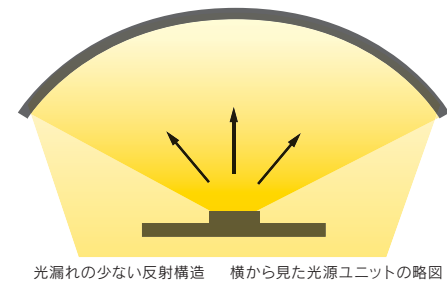
ブルーライトリスクを減らした、目にやさしい光

ブルーライトカットフィルターを搭載。
 人体への影響が懸念されるブルーライトを抑えます。
 CRシリーズのブルーライト領域におけるピーク波長は一般的な
 白色LEDライトと比較して約27%抑えています。



眩しさを抑えた照明ユニット

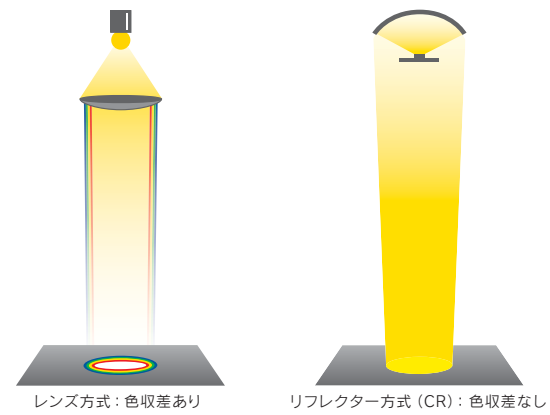
発光部が直接視線に入らないように照明ユニットを設計。それにより、術者や周辺スタッフに不快な眩しさを感じさせない構造になっています。



照明方式の違い

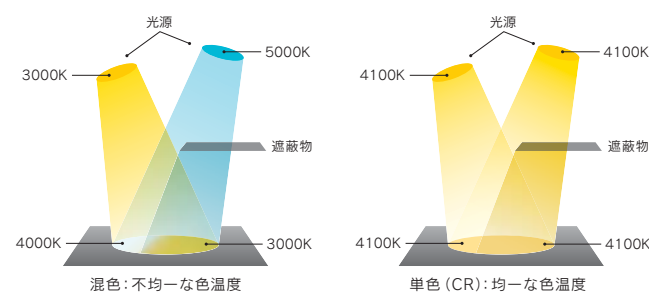
独自の照明ユニットの構造により「色収差（色のずれやにじみ）」を抑え、術部を正確にとらえます。

- ・レンズ方式
 波長によって屈折率が異なるため、色収差が発生し、光野の縁に色のずれやにじみが出ます。
- ・リフレクター方式
 CRシリーズの照明方式。光野の縁に色収差が発生しません。



色温度の均一性を保つ

色温度の違うLED素子を混色する場合、光を遮られると色影が生じてしまうなど、均一な色温度を保つことができません。CRは、単色のLED素子により正確な色彩判断を可能にします。



CR07B



CR04B



CR0404B



CR0704B



CR04B-MH



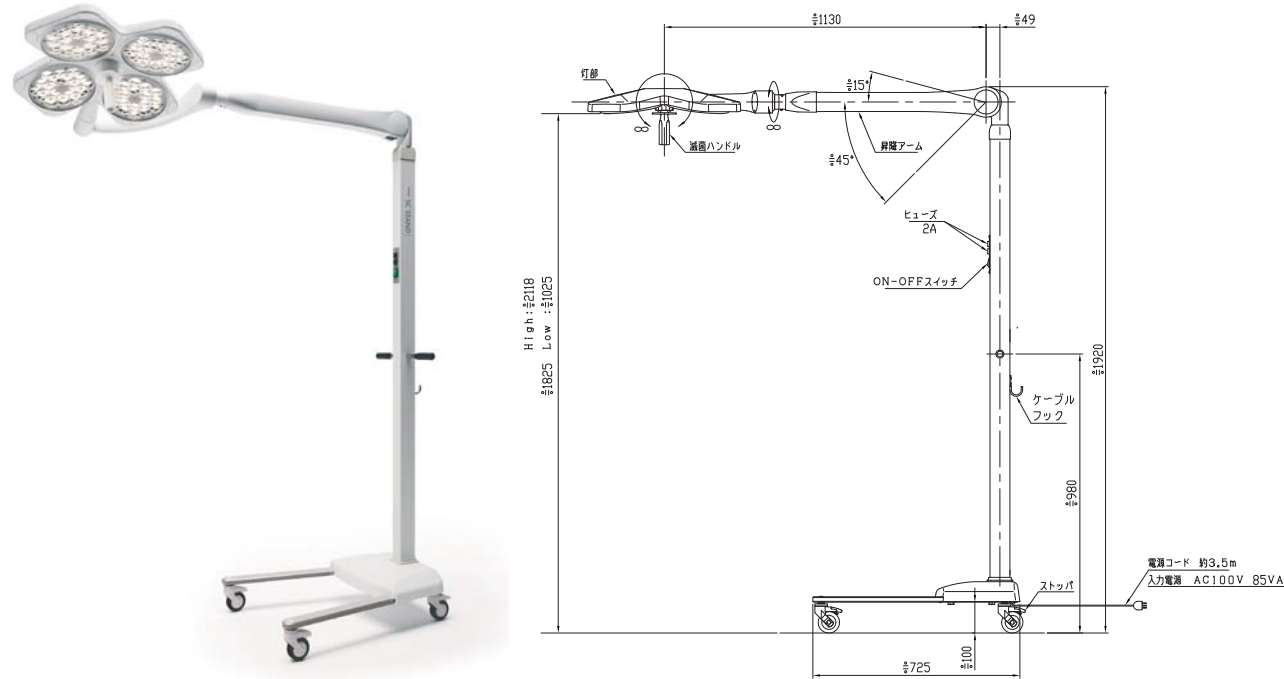
CR0704B-TV55MY



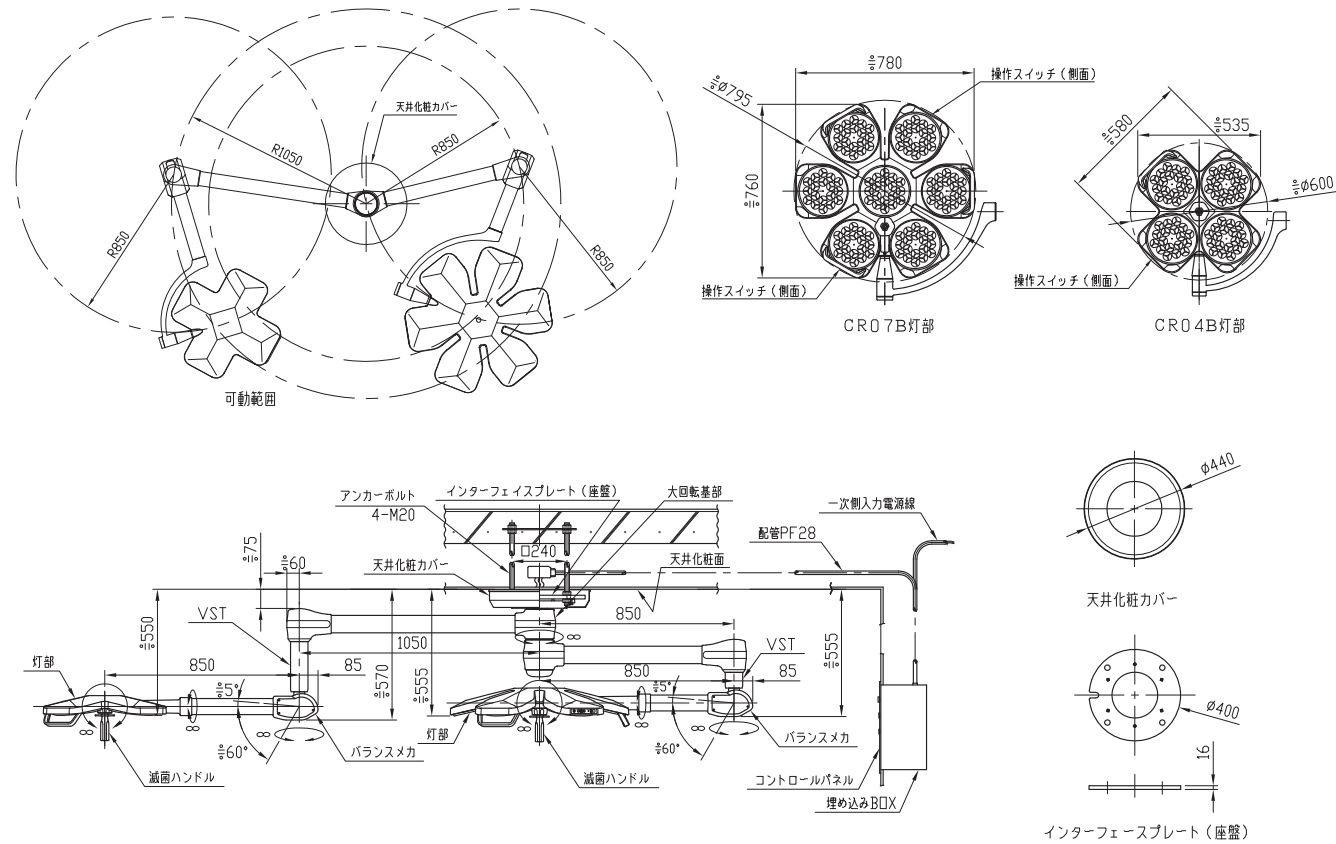
* その他組み合わせにつきましては、設置計画にあわせてご用意できます。お気軽にお問い合わせください。
 * TV カメラアーム・ディスプレイハンガーの詳細については、別途術野カメラシステムのご案内をご参照ください。

スタンド式

手術時の補助灯・救急処置など、
必要な際に柔軟に使用できるモバイルタイプです。



外形図



* 図面はCR0704Bです。* 設置場所の状況により記載内容と異なります。

コントロールパネル

CONTROL PANEL

クリスタルは壁付けのコントロールパネル、または灯部の操作スイッチにて操作が可能です。操作スイッチ／コントロールパネルでは電源のON・OFF、照度調節(1～8段階)、光野調節(1～8段階)を行うことができます。

・外形寸法
コントロールパネル(標準): W280×H280×t1.2mm
または
: W300×H400×t1.2mm

CRシリーズ

コントロールパネル、及び灯部の操作スイッチにて調節が可能です。

CRVシリーズ

コントロールパネルを設置せず、灯部・側面の操作スイッチにて調節を行っていただきます。



操作スイッチ



コントロールパネル

仕様

項目・機種	CR07B	CR04B	CR04BSC
用途	直接局部照明		
器具器械分類	医療用照明器		
機器構成	灯部+支持機構部+壁面操作部		灯部+支持機構部+脚部
灯体寸法	約780mm	約580mm	
使用光源	高演色LED		
照明方式	リフレクター方式		
ユニット数 LED数	ユニット数:7個 LED数:126個	ユニット数:4個 LED数:72個	
中心照度(距離1m)*1	160,000Lux	140,000Lux	
放射照度	520W/m ²	470W/m ²	
光野径	φ120~180mm(8段階)		
色温度(K)	4,100±150K		
演色評価数	Ra:94		
照度調節範囲	8段階(30~100%)	コントロールパネル・灯部操作スイッチ	8段階(30~100%) 灯部操作スイッチ
LED寿命	40,000時間(70%照度時迄の時間)		
動作環境	温度:5~35℃ 湿度:30~70% 気圧:700~1060hPa		
入力定格電圧	AC100-240V 50/60Hz		
消費電力	90VA	70VA	
ヒューズ定格	3.15A	2A	
光野調節スイッチ	滅菌ハンドル+灯部操作スイッチ+コントロールパネル		滅菌ハンドル+灯部操作スイッチ

1: 記載数値は点灯3時間後の照度です。 改良などの理由により予告なしに意匠・仕様の一部を変更することがあります。あらかじめ、ご了承ください。