

CF Examination light

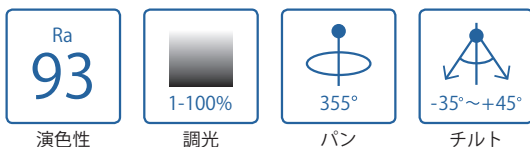
天井埋込スポット処置灯



診療や処置に必要な明るさで患部を照らす、
小型 LED スポットライトです。
スポットライトは可動し、
ベッド周りの広範囲を照らすことができます。
医療機器 EMC 規格に準拠し、
医療環境で安全にご使用いただけます。



機能仕様



◀動画で動作をご覧ください。



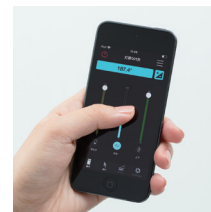
光野の移動・調光

専用リモコンで、スポットライトを操作できます。
お手持ちのスマートフォンやタブレットなどの ios 端末からも、
専用アプリをインストールすることで操作できます。

※標準付属品 専用リモコン1個/台
※ios 端末の操作には Bluetooth を使用します。
※オプション品として iPad もございます。
※iPad・ios は、Apple Inc. の商標です。



専用リモコン



お手持ちの ios 端末



※アプリケーションは、
上記QRコードよりダウンロードしてください。

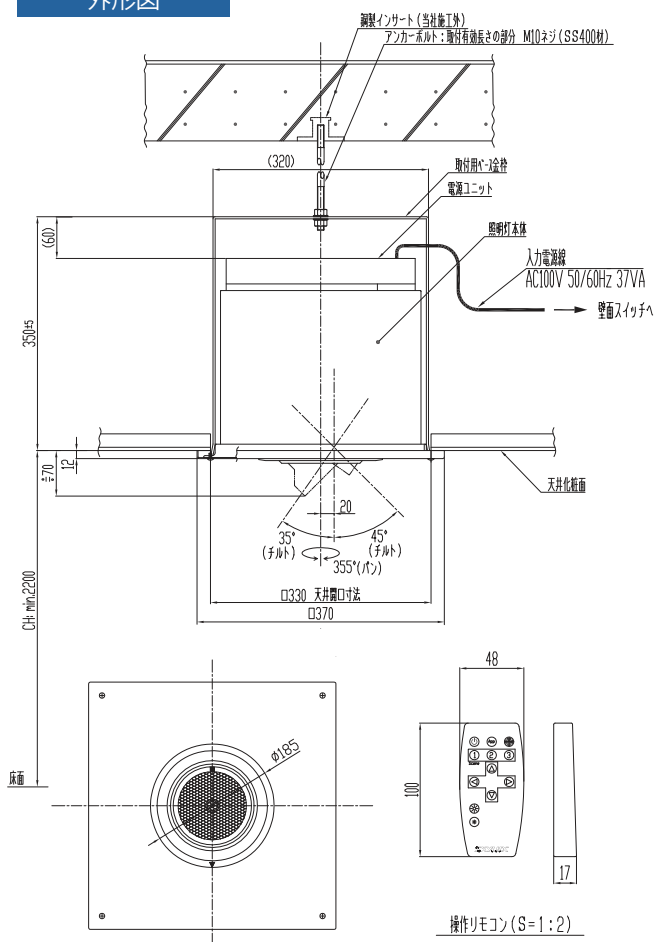
CF Examination light

光野径/照度



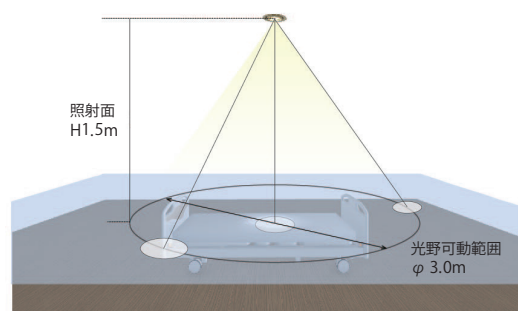
照射距離	10%照度の光野径
1.5M	約φ310mm
2.0M	約φ410mm
2.5M	約φ510mm
3.0M	約φ620mm

外形図



※弊社既設ハロゲン埋込照明(Nex-i,EX-62R)の更新の際はリニューアルプレートもごさいます。

光野可動範囲



※上記の図はチルト45°の場合。
※パンは355°です。

オプション仕様



※オプション品として黒(CF-V1B)の仕様もございます。製品仕様はボディ色以外CF-V1Wと同様です。

製品仕様

項目	CF-V1W
用途	直接局部照明
ボディ色	白
使用光源	高演色LED
LED寿命	40,000時間(70%照度迄の時間)
筐体寸法	370mm×370mm×362mm(構造枠含む)
重量	約10kg
入力定格電圧	AC100V～240V 50/60Hz
消費電力	37W(モーター動作時41W)
入力電流	0.18A～0.38A(モーター動作時0.19A～0.42A)
色温度	4,000K
中心照度	30,000Lux(距離1.5m)

※改良などの理由により予告なしに意匠・仕様の一部を変更することがあります。あらかじめご了承ください。

本社 / 関東支店
〒101-0065
東京都千代田区西神田 2-3-16 6F
TEL : 03-5212-6021 / FAX : 03-5212-6022

仙台支店
〒982-0014
宮城県仙台市太白区大野田 4-26-4
TEL : 022-304-3631 / FAX : 022-304-3633

北関東支店
〒330-0854
埼玉県さいたま市大宮区桜木町 4-277-1
TEL : 048-658-0077 / FAX : 048-658-0078

名古屋支店
〒486-0951
愛知県春日井市花長町 2-7-35
TEL : 0568-36-8920 / FAX : 0568-36-8921

大阪支店
〒564-0053
大阪府吹田市江の木町 27-15
TEL : 06-6192-7570 / FAX : 06-6192-7571

広島支店
〒732-0811
広島県広島市南区段原 4 丁目 21-6
TEL : 082-510-2015 / FAX : 082-510-2016

福岡支店
〒816-0932
福岡県大野城市瓦田 5-3-29
TEL : 092-588-3322 / FAX : 092-588-3323

埼玉工場
〒340-0834
埼玉県八潮市大字大曾根 1526-1
TEL : 048-994-2621 / FAX : 048-994-2622

SKYLUX® 山田医療照明株式会社

<https://www.skylux.co.jp>