

# MH series

モニターハンガー



## メリット1 足元すっきり

天井に設置することで足元にコードがなくなり、コードに足が引っかかることもありません。

## メリット2 動きが簡単

スムーズに動きながら、任意のポジションで止まるのでストレスフリーです。

## メリット3 広い可動範囲

スプリングアームのリーチが長いので、可動範囲が広く、部屋の広範囲をカバーします。

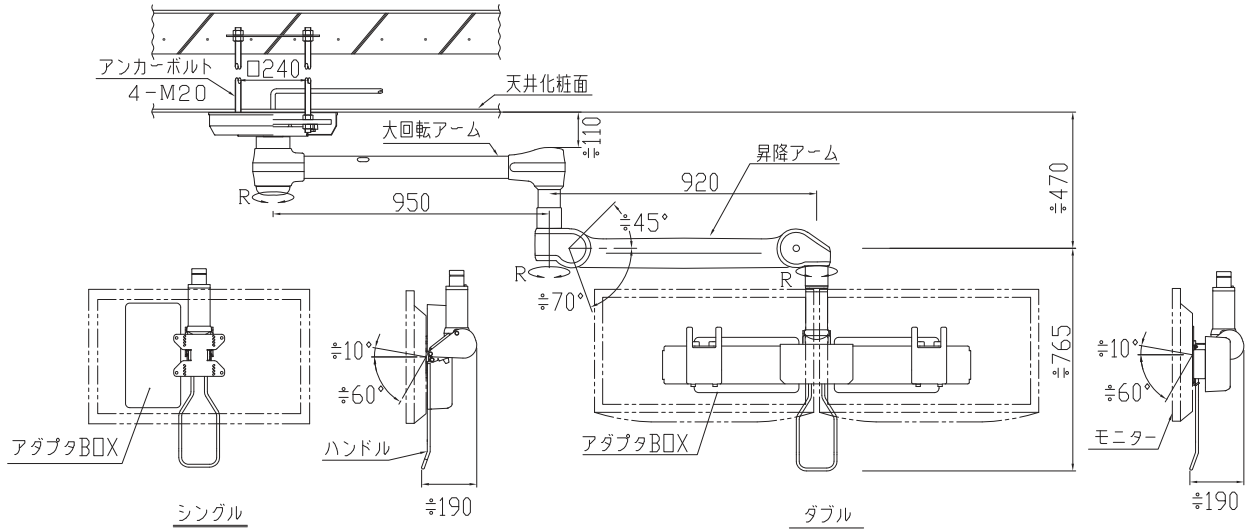


## シングルの場合、最大42インチまでのモニターに対応<sup>※</sup>

最大サイズはシングルで42インチ、ダブルで32インチ2台迄搭載可能です。

<sup>※</sup>モニター、ハンガー、付属部品の総重量が40kgを越える場合は対象外とさせていただきます。

外形図



構成



Model No.	MH	MHD
対応モニター (インチ)	-42inch	-32inch (x2)
スプリングアーム荷重範囲	1.5-21kg (MD21+) 18-40kg (MD40+)	18-40kg (MD40+)
付属品	ステンレスハンドル アクセサリボックス	ステンレスハンドル アクセサリボックス
モニターチルト角度	+10°/-60°	+10°/-60°

MH・MHD仕様詳細

使用シーン	手術室、内視鏡室、診断室 (X線検査室など)	
スプリングアーム最大荷重	MD21+ : 21kg、MD40+ : 40kg	
重量	モニターハンガー シングル : 約 3.5kg (アクセサリボックスなし、ハンドルなし) ダブル : 約 7kg (アクセサリボックスなし、ハンドルなし)	
	ステンレスハンドル	約0.6kg
	アクセサリボックス	1kg / 個
アクセサリボックス	サイズ 350×180×80mm (シングル用に1つ/ダブル用に1つまたは2つ)	
スプリングアーム上下昇降範囲 (上方/下方)	+45°/-70° MD21+ : 553mm/735mm MD40+ : 547mm/727mm	
VESA	100×100、100×200	

※改良などの理由により予告なしに意匠・仕様の一部を変更することがあります。あらかじめ、ご了承ください。

本社 / 関東支店  
〒101-0065  
東京都千代田区西神田 2-3-16 6F  
TEL : 03-5212-6021 / FAX : 03-5212-6022

仙台支店  
〒982-0014  
宮城県仙台市太白区大野田 4-26-4  
TEL : 022-304-3631 / FAX : 022-304-3633

北関東支店  
〒330-0854  
埼玉県さいたま市大宮区桜木町 4-277-1  
TEL : 048-658-0077 / FAX : 048-658-0078

名古屋支店  
〒486-0951  
愛知県春日井市花長町 2-7-35  
TEL : 0568-36-8920 / FAX : 0568-36-8921

大阪支店  
〒564-0053  
大阪府吹田市江の木町 27-15  
TEL : 06-6192-7570 / FAX : 06-6192-7571

広島支店  
〒732-0811  
広島県広島市南区段原 4 丁目 21-6  
TEL : 082-510-2015 / FAX : 082-510-2016

福岡支店  
〒816-0932  
福岡県大野城市瓦田 5-3-29  
TEL : 092-588-3322 / FAX : 092-588-3323

埼玉工場  
〒340-0834  
埼玉県八潮市大字大曾根 1526-1  
TEL : 048-994-2621 / FAX : 048-994-2622

**SKYLUX®** 山田医療照明株式会社

<https://www.skylux.co.jp>