

CR

Operation light



SKYLUX® 山田医療照明株式会社

<http://www.skylux.co.jp>

本社／関東支店
〒101-0065
東京都千代田区西神田 2-3-16
TEL.03-5212-6021 / FAX.03-5212-6022

仙台支店
〒982-0014
宮城県仙台市太白区大野田 4-26-4
TEL.022-304-3631 / FAX.022-304-3633

北関東支店
〒330-0854
埼玉県さいたま市大宮区桜木町 4-277-1
TEL.048-658-0077 / FAX.048-658-0078

名古屋支店
〒462-0804
愛知県名古屋市中区上飯田南町 3-5-1
TEL.052-914-7086 / FAX.052-914-7216

大阪支店
〒564-0053
大阪府吹田市江の木町 27-15
TEL.06-6192-7570 / FAX.06-6192-7571

広島支店
〒732-0811
広島県広島市南区段原 4-21-6
TEL.082-510-2015 / FAX.082-510-2016

福岡支店
〒816-0932
福岡県大野城市瓦田 5-3-29
TEL.092-588-3322 / FAX.092-588-3323

埼玉工場
〒340-0834
埼玉県八潮市大字大曾根 1526-1
TEL.048-994-2621 / FAX.048-994-2622



製造販売業許可番号: 11B2X10036

販売名: スカイルックス クリスタルシリーズ SKYLUX CRYSTAL series / 品目番号: 11B2X10036000002 / 一般名称: 手術用照明器 クラス分類: クラスI

すべての医療空間に、最適な光環境を。

すべての医療空間に、 最適な光環境を。



INTERACTION.
EXPERIENCE.
for Medical Environment.

山田医療照明は、一つの光を見つけました。
「医療用LED」。

それは、自然光に近い光。「正しく、やさしい光」。

ドクターにとって、その手と同じくらい大切な存在である目。
刻一刻と変わる患者様の容態を、休むことなく見つめ続けています。
手術室においては、太陽光以上の明るさを持つ無影灯の光のもと、
酷使され続けています。

そんな過酷な環境を、日々のストレスを、
「仕方がない」と諦めないでほしいから。
感じているけど、気づかないふりをしないでほしいから。

IXMシリーズは、無影灯だけでなく、空間全体を取り巻く照明灯を含む
そのすべてに「医療用LED」を搭載しました。

私たちには、使命があります。

すべての医療空間に、最適な光環境を——。

ドクターたちが、手術を頑張れるように。多くの命を救えるように。



CR

Operation light CRYSTAL series

せいち
精緻なデザイン

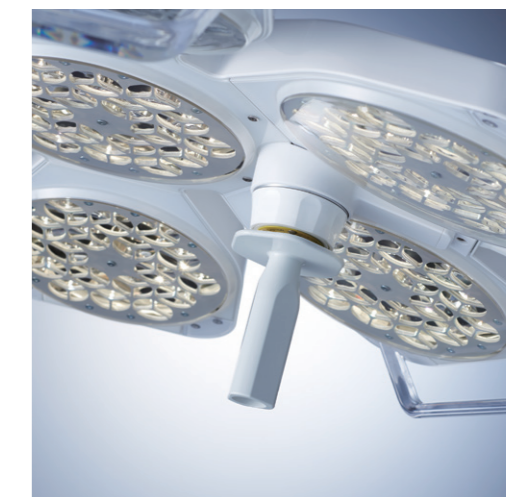
医療用LEDを搭載した、軽量・薄型デザインのスタンダードモデル。
進化した SKYLUX CRYSTAL は IXM CR へ。



※層流はイメージです。

スムーズな層流

気流の通り道を確認したデザインを採用。手術中、天井からの層流を妨げることなく、常に清浄な空気を術部に送り続けることを可能にしています。



光野調節

滅菌ハンドルを回すだけで、術野に合わせて8段階で光野(フィールド)を調整できます。(操作スイッチ、コントロールパネルでも調節可)



操作スイッチ

灯部の操作スイッチもしくは壁付けのコントロールパネルにて操作が可能です。操作スイッチ/コントロールパネルでは、電源のON・OFF、照度調節(1~8段階)、光野調節(1~8段階)を行うことができます。



CR

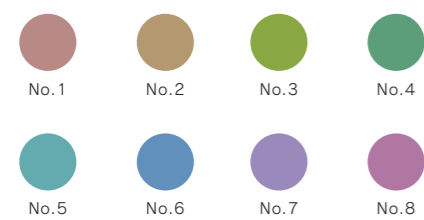
Operation light CRYSTAL series

医療空間に最適な
光環境を実現します。

超高演色 LED により正確な 視認性・識別性を実現

人体に近い色が含まれる特殊演色評価数 (Ri) の赤色を示す R9 値で指数 95 という高い数値を示す、超高演色な医療用 LED を採用。術野の血液・臓器・体組織の色の視認性・識別性を高め、精度の高いオペレーションをサポートします。

平均演色評価用 (No.1~8)



特殊演色評価用 (No.9~15)



* 医療現場での近似色 (イメージ)

モノ本来の色や質を照らし出す光

一般的な LED と比較して、医療用 LED は太陽光に近いスペクトルを持ち合わせ、モノ本来の色や質を照らし出すことができます。人の目は、モノに反射した光を見ることで、モノを認識することができます。医療用 LED では、その反射をより正確に表現し、正しく照らすことができます。

一般LEDと医療用LEDの比較



一般的な LED の見え方

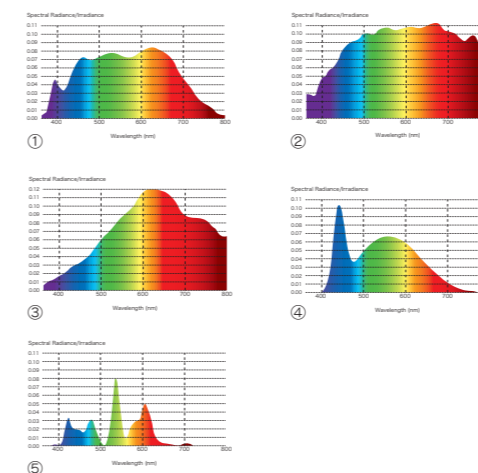
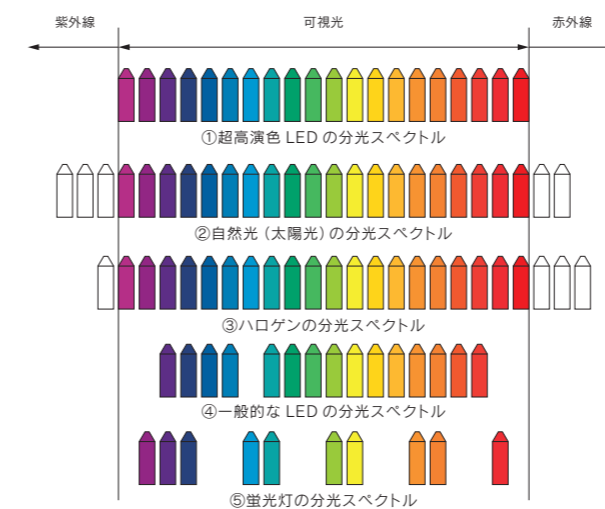


医療用 LED の見え方

太陽光に近い分光波長領域

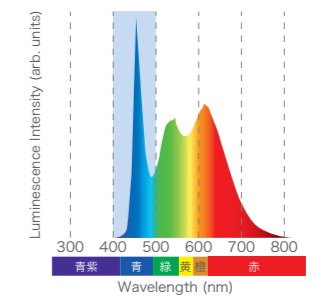
例えば、クレヨンの色を 1、2 色使っただけでは多彩な絵は描けません。肌のクレヨンがない場合、肌色と一番近い黄色のクレヨンで肌を塗っても、自分が表現したい絵のイメージと異なります。光も同様に、全ての波長を持つスペクトルを物体に照らすことで、物体が本来もつ自然な色見え方が可能となります。

光がもつ分光スペクトルをクレヨンでイメージしたら...

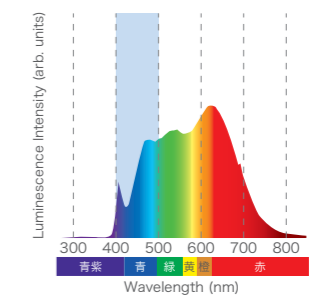


ブルーライトリスクの少ない、 目にやさしい光

非日常的高照度下で術部を見続けるドクターの目を疲れさせる要因となるブルーライト。医療用 LED は、ブルーライトリスクを抑え、目に負担の少ない分光スペクトルを実現しています。



一般的な白色 LED の発光スペクトル



IXM シリーズに使用している超高演色 LED の発光スペクトル

ブルーライトリスクが要因とされる人体への影響

| | |
|------|---|
| 網膜障害 | 網膜の中心部にある「黄斑」がダメージを受け、加齢とともに増える加齢黄斑変性 (AMD) を引き起こすと言われています。 |
| 眼精疲労 | ブルーライトは波長が短いため散乱しやすい性質を持っています。これが眩しさやチラつきなどの原因になり、その分、脳はピント合わせに苦労します。また、ブルーライトは他の光よりもエネルギーが強いため、瞳孔を縮めようとして目の筋肉も酷使され、眼の疲れや肩・首の凝りなどに影響すると言われています。 |
| 睡眠障害 | ブルーライトによる網膜刺激により、睡眠誘導ホルモンのメラトニン分泌量が減少すると言われています。それによりサーカディアンリズムが乱れ、睡眠障害を引き起こすと言われています。 |

術部が見やすく、手術の効率を高める、“ぎらつき”の少ない光

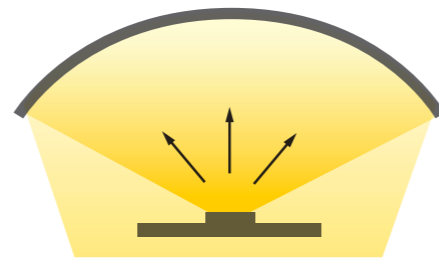
独自の光学設計により、術部を照射した際の“ぎらつき”を抑制。手術中、術部を長時間にわたり見続けることとなる医師の目の疲れや不快感を大幅に低減します。



一般的な白色LED：“ぎらつき”のある光 IXMシリーズ：“ぎらつき”の少ない光

眩しさを抑えた照明ユニット

発光部が直接視線に入らないように照明ユニットを設計。それにより、術者や周辺スタッフに不快な眩しさを感じさせない構造になっています。

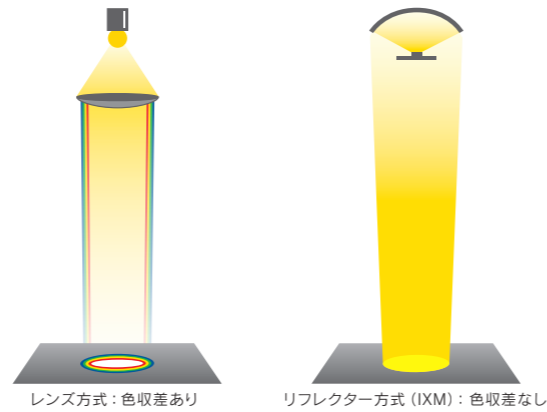


光漏れの少ない反射構造 横から見た光源ユニットの略図

照明方式の違い

独自の照明ユニットの構造により「色収差（色のずれやにじみ）」を抑え、術部を正確にとらえます。

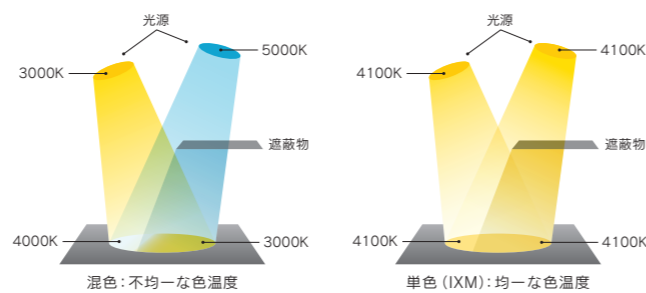
- ・レンズ方式
波長によって屈折率が異なるため、色収差が発生し、光野の縁に色のずれやにじみが出ます。
- ・リフレクター方式
IXMシリーズの照明方式。光野の縁に色収差が発生しません。



レンズ方式：色収差あり リフレクター方式（IXM）：色収差なし

色温度の均一性を保つ

色温度の違うLED素子を混色する場合、光を遮られると色影が生じてしまうなど、均一な色温度を保つことができません。IXMは、単色のLED素子により正確な色彩判断を可能にします。



混色：不均一な色温度 単色（IXM）：均一な色温度

CR07V



CR04V



CR0404V



CR0704V



CR04V-MH



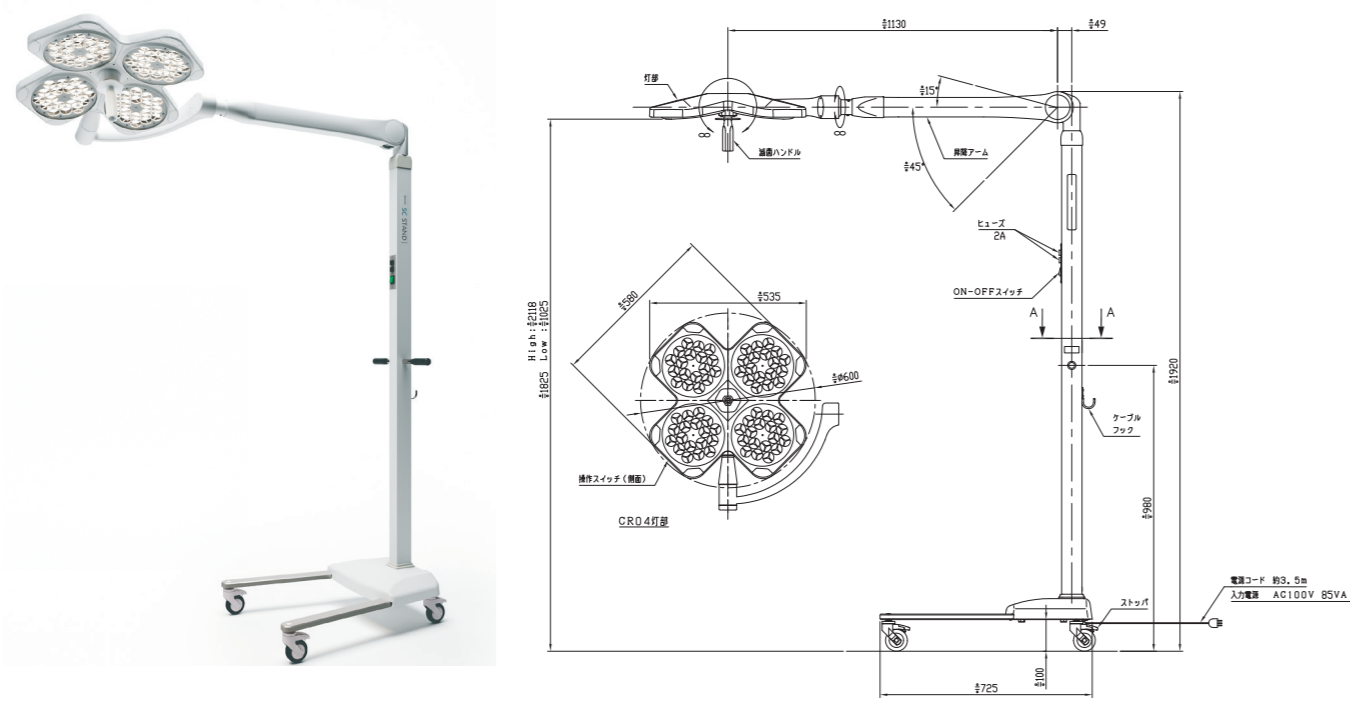
CR0704V-TV55MY



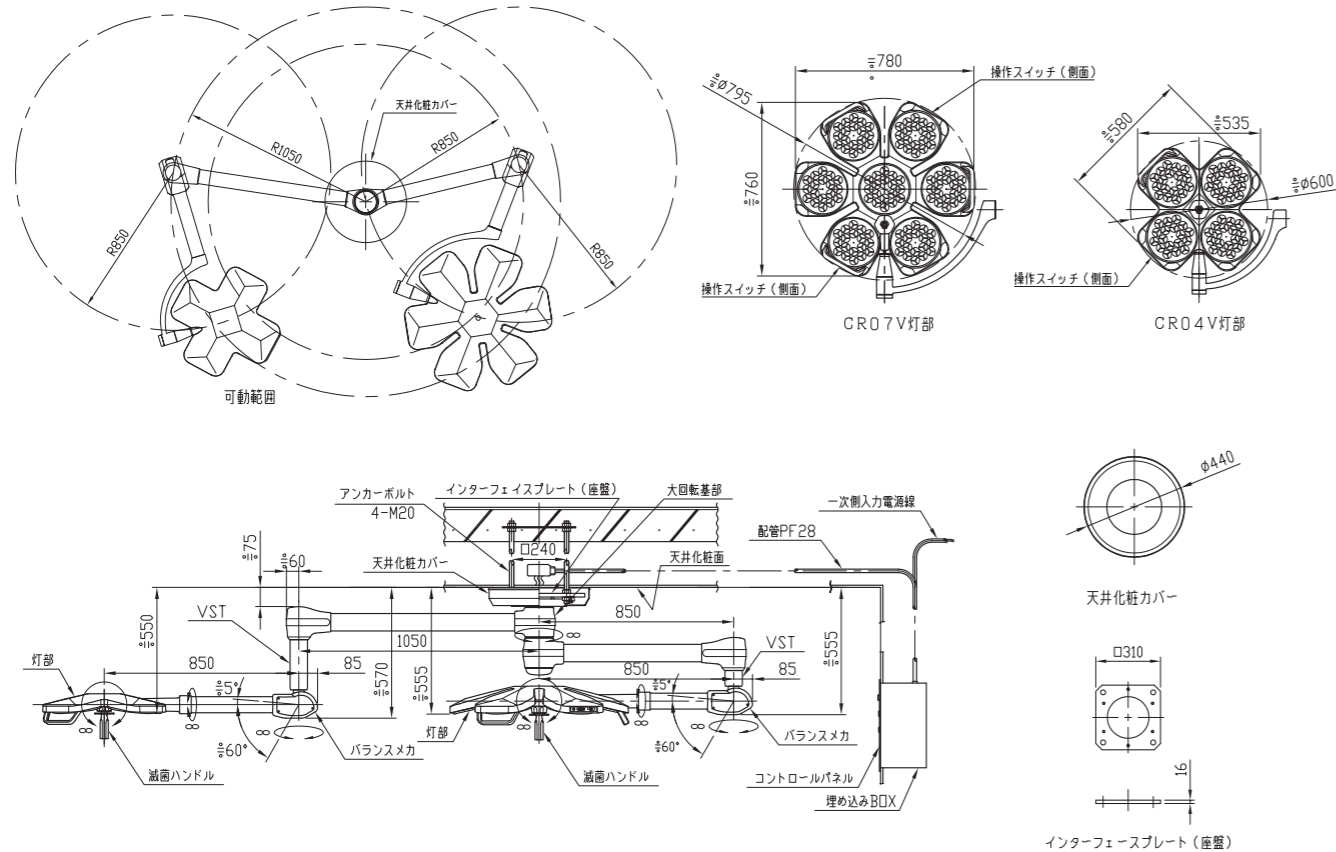
* その他組み合わせにつきましては、設置計画にあわせてご用意できます。お気軽にお問い合わせください。
* TV カメラアーム・ディスプレイハンガーの詳細については、別途術野カメラシステムのご案内をご参照ください。

スタンド式

手術時の補助灯・救急処置など、
必要な際に柔軟に使用できるモバイルタイプです。



外形図



* 図面はCR0704Vです。* 設置場所の状況により記載内容と異なります。

コントロールパネル

CONTROL PANEL

クリスタルは壁付けのコントロールパネル、または灯部の操作スイッチにて操作が可能です。操作スイッチ／コントロールパネルでは電源のON・OFF、照度調節(1～8段階)、光野調節(1～8段階)を行うことができます。

・外形寸法
コントロールパネル(標準): W280×H280×t1.2mm
または : W300×H400×t1.2mm

CRシリーズ
コントロールパネル、及び灯部の操作スイッチにて調節が可能です。

CRVシリーズ
コントロールパネルを設置せず、灯部・側面の操作スイッチにて調節を行っていただきます。



操作スイッチ



コントロールパネル

仕様

| 項目・機種 | CR07V | CR04V | CR04 VSC |
|--------------|-----------------------------------|----------------------|----------------------|
| 用途 | | 直接局部照明 | |
| 器具器械分類 | | 医療用照明器 | |
| 機器構成 | 灯部+支持機構部+壁面操作部 | | 灯部+支持機構部+脚部 |
| 灯体寸法 | 約780mm | 約580mm | |
| 使用光源 | 超高演色LED | | |
| 照明方式 | リフレクター方式 | | |
| ユニット数 LED数 | ユニット数:7個 LED数:126個 | ユニット数:4個 LED数:72個 | |
| 中心照度(距離1m)*1 | 140,000Lux | 100,000Lux | |
| 放射照度 | 520 W/m ² | 370 W/m ² | |
| 光野径 | φ120~180mm(8段階) | | |
| 色温度(K) | 4,100±150K | | |
| 演色評価数 | Ra:95 R9:95 | | |
| 照度調節範囲 | 8段階(30~100%)コントロールパネル・灯部操作スイッチ | | 8段階(30~100%)灯部操作スイッチ |
| LED寿命 | 40,000時間(70%照度時迄の時間) | | |
| 動作環境 | 温度:5~35℃ 湿度:30~70% 気圧:800~1060hPa | | |
| 入力定格電圧 | AC100-240V 50/60Hz | | |
| 消費電力 | 115VA | 85VA | |
| ヒューズ定格 | 3.15A | 2A | |
| 光野調節スイッチ | 減菌ハンドル+灯部操作スイッチ+コントロールパネル | | 減菌ハンドル+灯部操作スイッチ |

*1:記載数値は点灯3時間後の照度です。*改良などの理由により予告なしに意匠・仕様の一部を変更することがあります。あらかじめ、ご了承ください。