

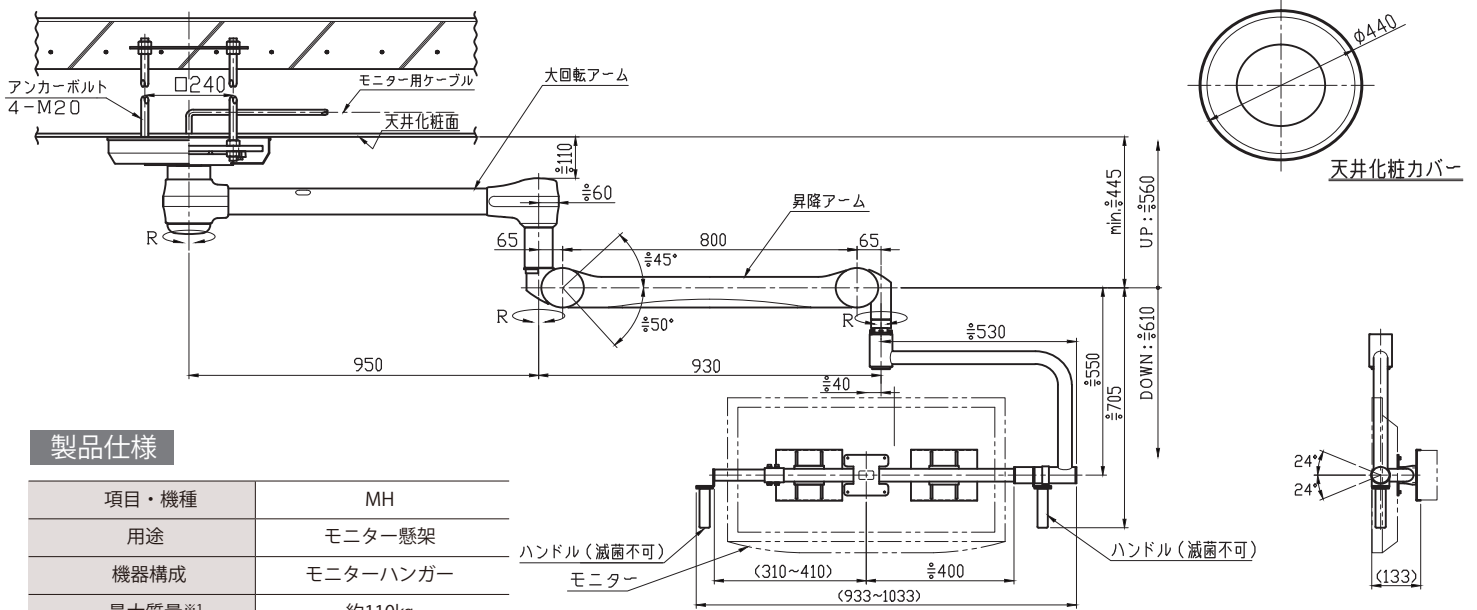
# Monitor Hanger

モニターハンガー



- ◆内視鏡手術等に最適
- ◆天井設置で、足元すっきり
- ◆手術進行の情報共有が容易に
- ◆最適なポジションへ移動が可能

## 外形図



## 製品仕様

項目・機種	MH
用途	モニター懸架
機器構成	モニターハンガー
最大質量※1	約110kg
モニター対応荷重	約9~17kg(標準)

※1.モニターの質量は含みません。

※上記仕様は参考となります。実際の設置製品の仕様とは異なる場合があります。

本社 / 関東支店  
〒101-0065  
東京都千代田区西神田 2-3-16 6F  
TEL : 03-5212-6021 / FAX : 03-5212-6022

仙台支店  
〒982-0014  
宮城県仙台市太白区大野田 4-26-4  
TEL : 022-304-3631 / FAX : 022-304-3633

北関東支店  
〒330-0854  
埼玉県さいたま市大宮区桜木町 4-277-1  
TEL : 048-658-0077 / FAX : 048-658-0078

名古屋支店  
〒486-0951  
愛知県春日井市花長町2-7-35  
TEL.0568-36-8920 / FAX.0568-36-8921

大阪支店  
〒564-0053  
大阪府吹田市江の木町 27-15  
TEL : 06-6192-7570 / FAX : 06-6192-7571

広島支店  
〒732-0811  
広島県広島市南区段原 4 丁目 21-6  
TEL : 082-510-2015 / FAX : 082-510-2016

福岡支店  
〒816-0932  
福岡県大野城市瓦田 5-3-29  
TEL : 092-588-3322 / FAX : 092-588-3323

埼玉工場  
〒340-0834  
埼玉県八潮市大字大曾根 1526-1  
TEL : 048-994-2621 / FAX : 048-994-2622