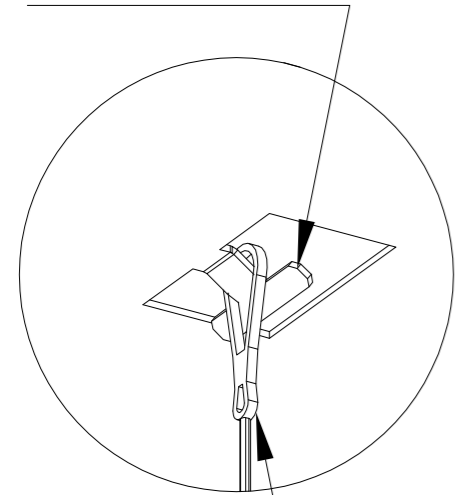


⑦一般仕様 ハーフ

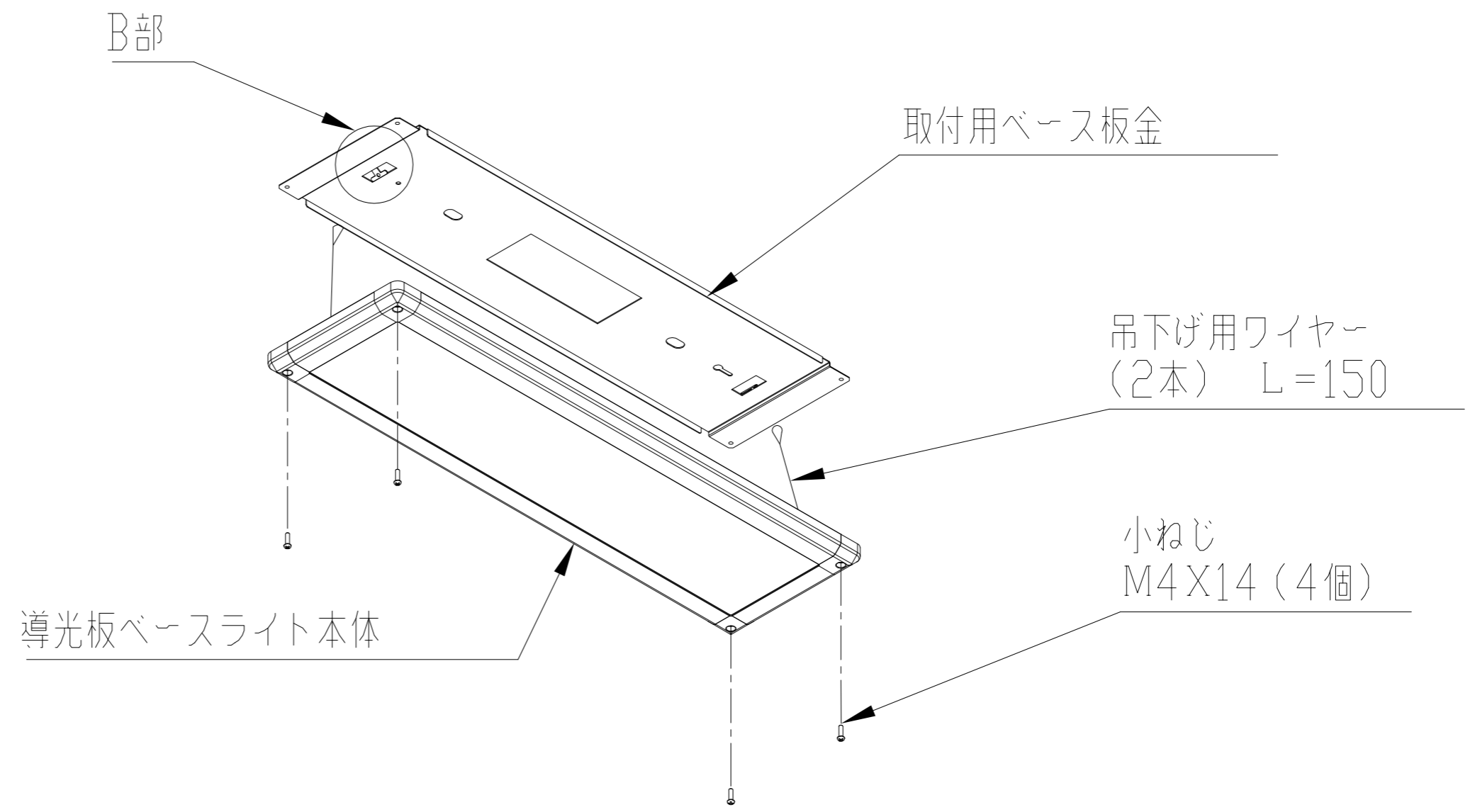
T形形状部



吊下げ用  
ワイヤー

B部詳細図

B部



取付用ベース板金

吊下げ用ワイヤー  
(2本) L=150

小ねじ  
M4 X 14 (4個)

導光板ベースライト本体