

SKYLUX EnPort

電源供給等コラム付モニターハンガー懸架装置



多機能ポート

内視鏡装置、医療ガス等への直接接続が可能。



2回線までのLANポート、
医療用ガスアウトレット取付け可能。



過電流警報装置及び2個口コンセント。



医療用ガスアウトレット取付け可能。

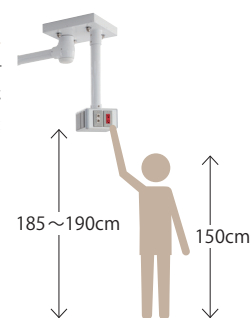


術野映像対応、2回路までのSDI用
BNC及び2個口コンセント。

※ 出荷仕様はブランクパネルになります。

術前のセットアップは簡単

コラムの高さは150cmの身長の方でも手が届き、且つ床に設置している機材の邪魔にならない高さに設定。



省スペース・コンパクト設計

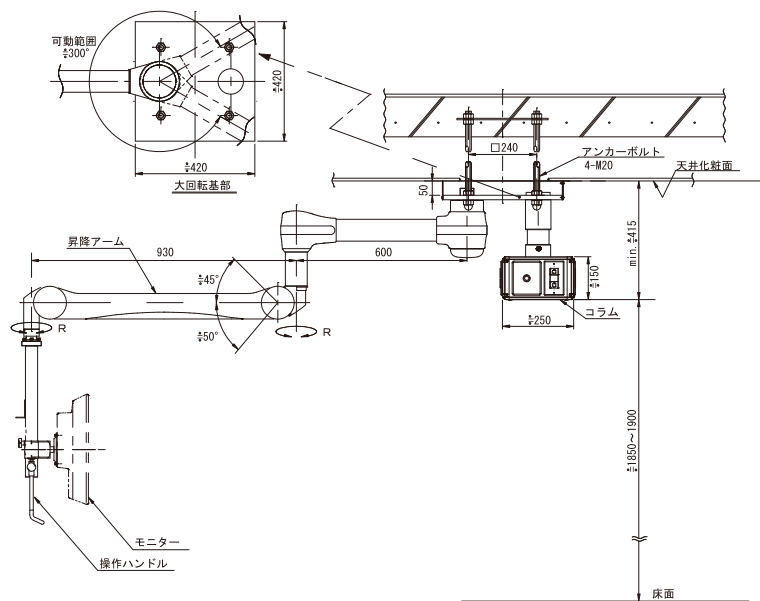
検査室で取り回しがしやすいショートアームを採用したモニター懸架システムと、最小限に機能を抑えたコラムヘッドのコンパクトな設計。

天井設置で、床をすっきり

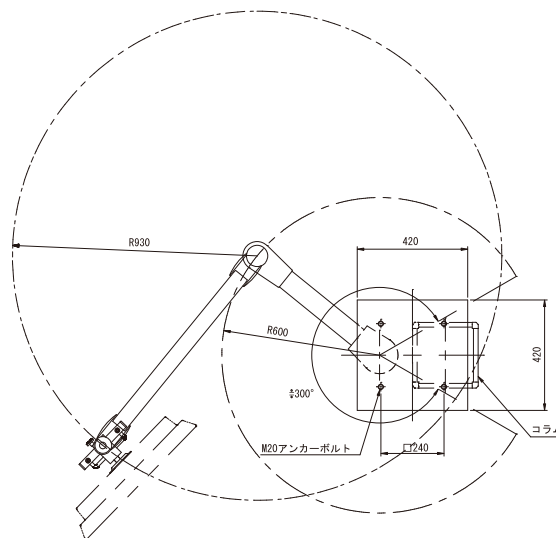
床面を這わしていたホースやコードをコラムに接続することで煩雑な取り回しを解消。

SKYLUX EnPort

外形図



上面図



※上記仕様は参考となります。実際の設置製品の仕様とは異なる場合があります。

製品仕様

項目・機種	EP01
用途	電源等供給及びモニター懸架
機器構成	コラム+モニターハンガー
全体質量※1	約75kg
モニター対応荷重	約7～10kg(標準)

※1 モニターの質量は含みません。

コラム部仕様

電源電圧	100V (20Aの電流警報装置付)
電源口数	2個口 2ヶ所 計4個口
BNC口数	2個口 1ヶ所 計2個口
LAN口数	2個口 1ヶ所 計2個口
ガス用アウトレット対応数	2ヶ所※2
動作環境	温度: 5～35℃ 湿度: 30～70%
推奨天井高	2500～3000mm

※2 出荷仕様はブランクパネルになります。

本社/ 関東支店
〒101-0065
東京都千代田区西神田 2-3-16 6F
TEL: 03-5212-6021 / FAX: 03-5212-6022

仙台支店
〒982-0014
宮城県仙台市太白区大野田 4-26-4
TEL: 022-304-3631 / FAX: 022-304-3633

北関東支店
〒330-0854
埼玉県さいたま市大宮区桜木町 4-277-1
TEL: 048-658-0077 / FAX: 048-658-0078

名古屋支店
〒486-0951
愛知県春日井市花長町 2-7-35
TEL: 0568-36-8920 / FAX: 0568-36-8921

大阪支店
〒564-0053
大阪府吹田市江の木町 27-15
TEL: 06-6192-7570 / FAX: 06-6192-7571

広島支店
〒732-0811
広島県広島市南区段原 4 丁目 21-6
TEL: 082-510-2015 / FAX: 082-510-2016

福岡支店
〒816-0932
福岡県大野城市瓦田 5-3-29
TEL: 092-588-3322 / FAX: 092-588-3323

埼玉工場
〒340-0834
埼玉県八潮市大字大曾根 1526-1
TEL: 048-994-2621 / FAX: 048-994-2622

SKYLUX® 山田医療照明株式会社

<http://www.skylux.co.jp>