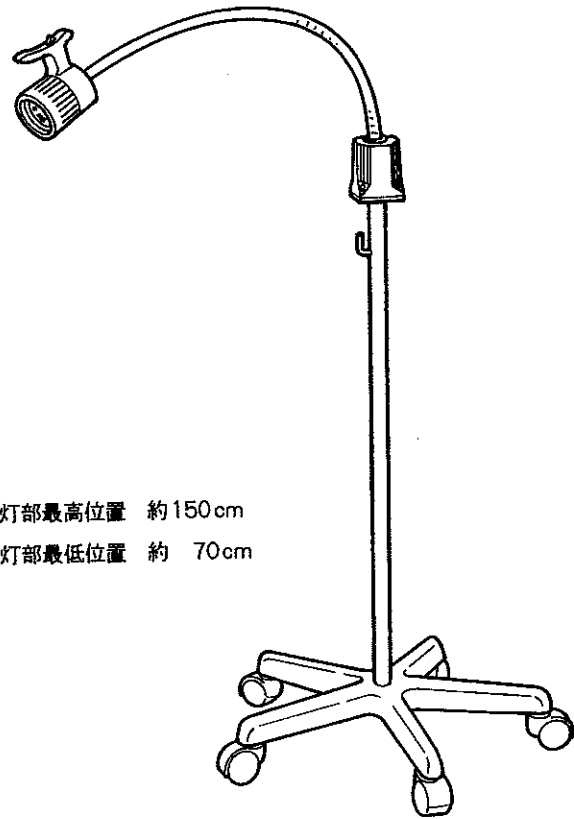


# No.30s スカイスポットライト スタンド



灯部最高位置 約150cm

灯部最低位置 約70cm

完成図

## 1. 特長

- この種のスポットライトの中では高照度（約2倍以上）です。  
例）距離50cmで約15,000LUXしかもクールな光を提供します。
- フレキが長く（約70cm）自在にどのポジションにも対応します。
- 色温度は大型无影灯と同じ3400°Kですので、診察・治療用の照明として白色の自然光線を照射します。
- 全重量がわずか5kg未満ですから移動が簡単です。
- 電球交換が容易です。
- 経済的価格で提供できます。
- 外来、診察、処置室においてどの科にも明るい光を照射します。

## 2. 組み立てかた

### ● 組立に必要な工具

⊕ドライバー、スパナ (φ 19mm)

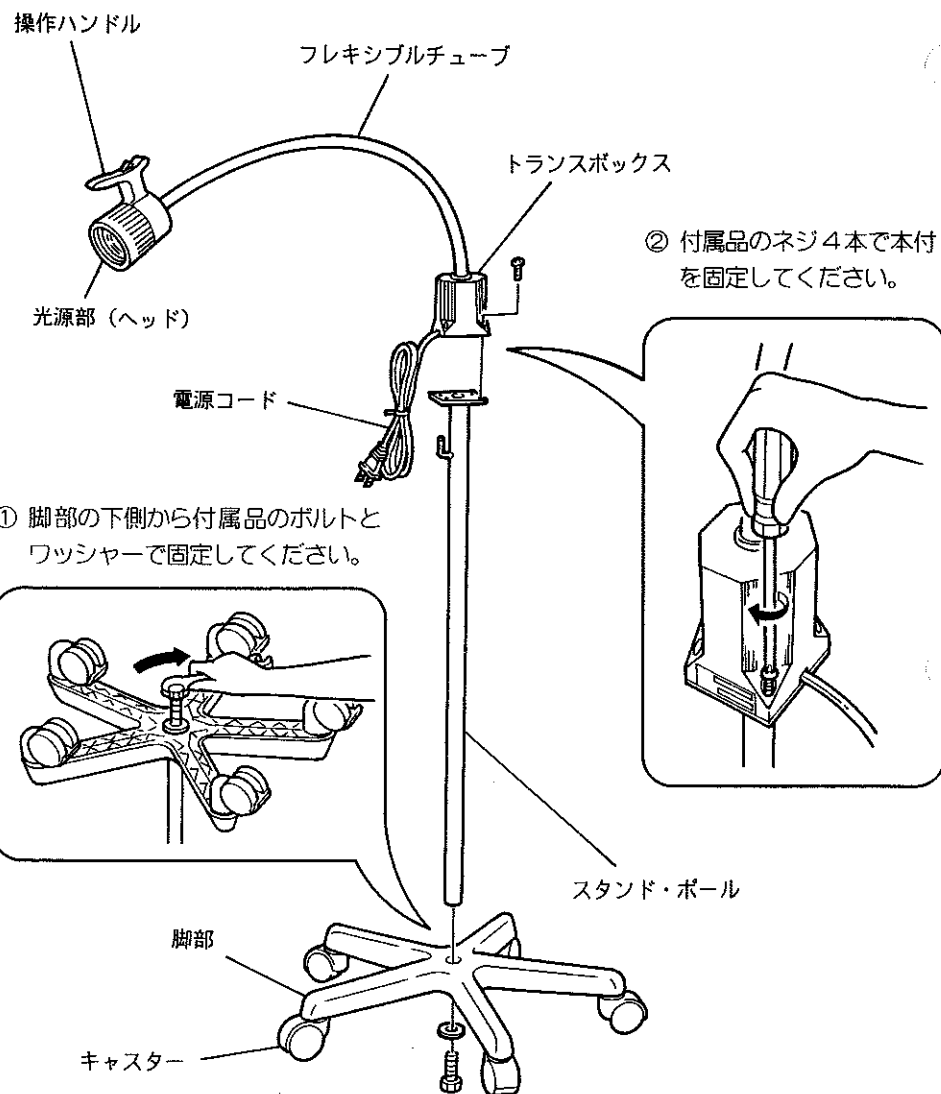
### ● 部品内容

本体・スタンドポール・脚部

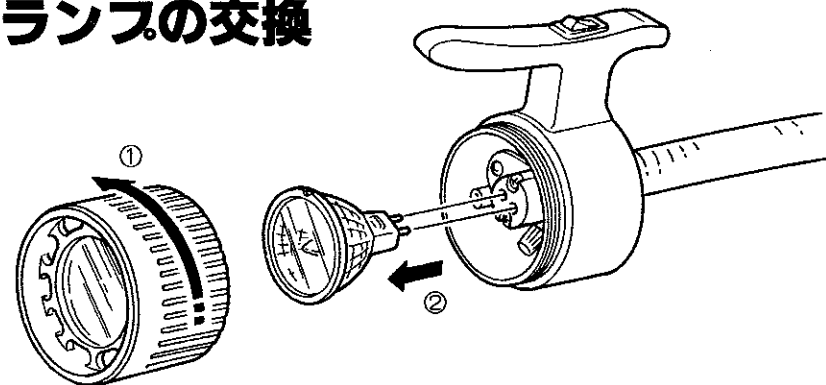
ボルト(1本)・ワッシャー(1個)・ネジ(4本)

### ご注意

本体をパッケージから取り出すときに電源コードを強く引っ張らないようにしてください。

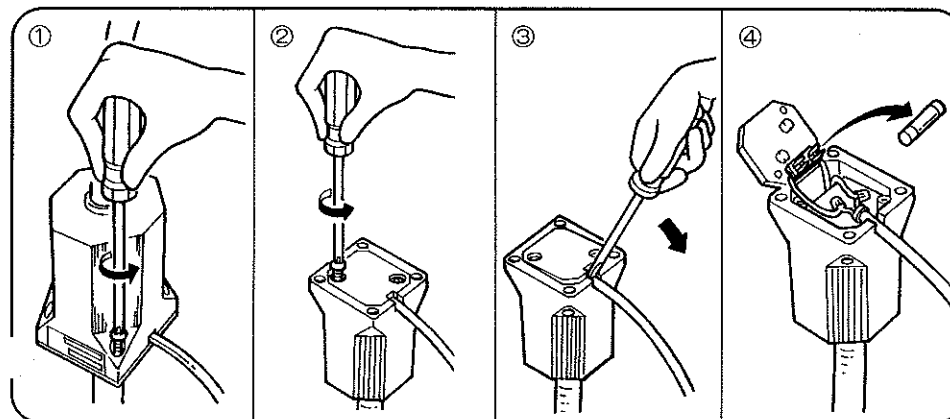


## 3. ランプの交換



- ① ヘッドのカバーをまわして、はずしてください。
- ② ランプをまっすぐに引き抜いてください。
- ③ 新しいランプをしっかりと差し込んで取り付けてください。  
ランプの規格 # MC35 12V - 35W

## 4. ヒューズの交換



- ① 本体をスタンドからはずしてください。
- ② ⊕ドライバーでトランスボックス下側のネジをはずしてください。
- ③ ⊖ドライバー等でフタをこじって開けてください。
- ④ フタの裏側についているヒューズをはずして交換してください。  
ヒューズの規格 スローブローヒューズ 1A

### ご注意

トランスボックス下側のフタをこじって開ける際に、部品を傷つけたりしないようにしてください。

# **S.K.V.** 山田医療照明株式会社

本社/関東支店	〒101-0065	東京都千代田区西神田2-3-16	TEL. 03-5212-6021	FAX. 03-5212-6022
仙台支店	〒981-0915	仙台市青葉区通町2-3-3	TEL. 022-234-6813	FAX. 022-274-1418
北関東支店	〒330-0854	埼玉県さいたま市大宮区桜木町4-277-1	TEL. 048-658-0077	FAX. 048-658-0078
名古屋支店	〒462-0804	名古屋市北区上飯田南町3-5-1	TEL. 052-914-7086	FAX. 052-914-7216
大阪支店	〒564-0053	大阪府吹田市江の木町27-15	TEL. 06-6192-7570	FAX. 06-6192-7571
広島支店	〒732-0811	広島市南区段原4-21-6	TEL. 082-510-2015	FAX. 082-510-2016
福岡支店	〒816-0932	福岡県大野城市瓦田5-3-29	TEL. 092-588-3322	FAX. 092-588-3323
埼玉工場	〒340-0834	埼玉県八潮市大字大曾根1526-1	TEL. 048-994-2621	FAX. 048-994-2622