

Flat base light フラットベース照明

施工事例



ナースステーション



病床 ※別器具設置例

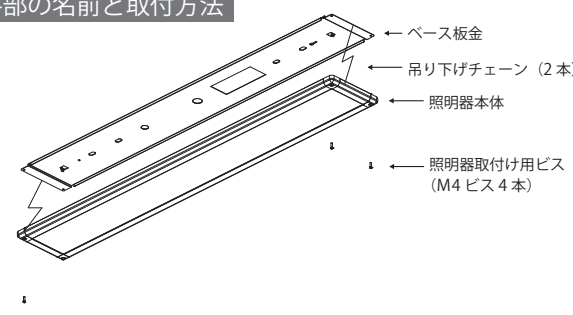


診療室

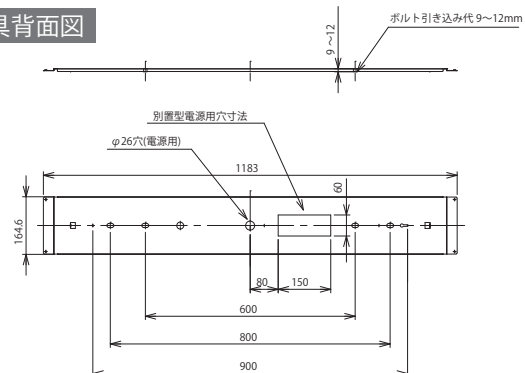
写真撮影地：西条中央病院様

ストレートタイプ

各部の名前と取付方法

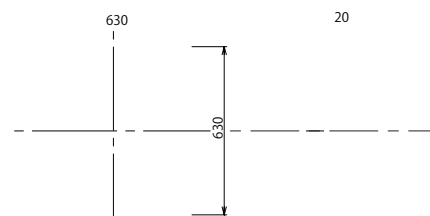


器具背面図

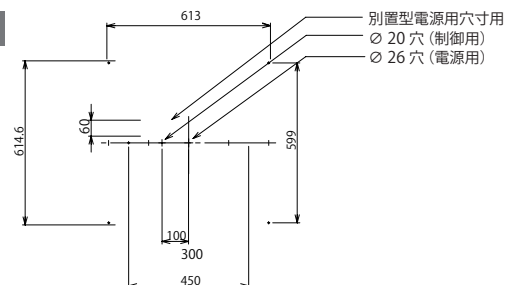


スクエアタイプ

製品外形図



器具背面図



フラットベース照明 製品ラインナップ

サイズ	消費電力	配光	色温度 (K)	演色性 (Ra)	品番	全光束 (lm)	調光性能 (%) (調光器別売り)	定格寿命 (h)	クリーンルーム対応	ノイズ対応	
180 × 1200mm ストレートタイプ	32W	直下	3500	Ra93	LGP01-018120-V32D-HR	2880	5-100	40000	オプション対応	未対応	
			4250		LGP01-018120-W32D-HR						
			5000		LGP01-018120-N32D-HR						
		異方	3500		LDP01-018120-V32D-HR						
			4250		LDP01-018120-W32D-HR						
			5000		LDP01-018120-N32D-HR						
	64W	直下	3500		LGP01-018120-V64D-HR	5800					
			4250		LGP01-018120-W64D-HR						
			5000		LGP01-018120-N64D-HR						
		異方	3500		LDP01-018120-V64D-HR						6200
			4250		LDP01-018120-W64D-HR						
			5000		LDP01-018120-N64D-HR						
128W	直下	3500	LGP01-018120-V128D-HR	10300							
		4250	LGP01-018120-W128D-HR								
180 × 630mm ハーフサイズ	64W	直下	3500	LGP01-018063-V64D-HR	5150						
			4250	LGP01-018063-W64D-HR							
			5000	LGP01-018063-N64D-HR							
	32W	直下	3500	LGP01-063063-V32D-HR	3200						
			4250	LGP01-063063-W32D-HR							
			5000	LGP01-063063-N32D-HR							
64W	直下	3500	LGP01-063063-V64D-HR	5680							
		4250	LGP01-063063-W64D-HR								
		5000	LGP01-063063-N64D-HR								

※色温度は 200K の公差があります。 ※定格寿命は初期の照度の 70% を下回った時。 ※仕様表は予告なく変更されることがございます。 ※光束値、器具効率値は算出したものです。
※ LDP01-018120-32D-HR 及び LGP01-063063-32D-HR はノイズ非対応となります。

SKYLUX® 山田医療照明株式会社

<http://www.skylux.co.jp>

本社 / 関東支店 / OVERSEAS

〒101-0065
東京都千代田区西神田 2-3-16 6F
TEL : 03-5212-6021 / FAX : 03-5212-6022
International Group
TEL : +81-3-5212-6023

北関東支店

〒330-0854
埼玉県さいたま市大宮区桜木町 4-277-1
TEL : 048-658-0077 / FAX : 048-658-0078

大阪支店

〒564-0053
大阪府吹田市江の木町 27-15
TEL : 06-6192-7570 / FAX : 06-6192-7571

福岡支店

〒816-0932
福岡県大野城市瓦田 5-3-29
TEL : 092-588-3322 / FAX : 092-588-3323

受注センター

〒340-0834
埼玉県八潮市大字大曽根 1526-1
TEL : 0120-230-503 / FAX : 048-994-2624

仙台支店

〒982-0014
宮城県仙台市太白区大野田 4-26-4
TEL : 022-304-3631 / FAX : 022-304-3633

名古屋支店

〒486-0951
愛知県春日井市花長町 2-7-35
TEL : 0568-36-8920 / FAX : 0568-36-8921

広島支店

〒732-0811
広島県広島市南区段原 4 丁目 21-6
TEL : 082-510-2015 / FAX : 082-510-2016

埼玉工場

〒340-0834
埼玉県八潮市大字大曽根 1526-1
TEL : 048-994-2621 / FAX : 048-994-2622

Flat base light

フラットベース照明



すべての医療空間に、最適な光環境を。

すべての医療空間に、
最適な光環境を。



共有スペース
※別器具設置事例

1 | 省エネルギー、高効率な照明

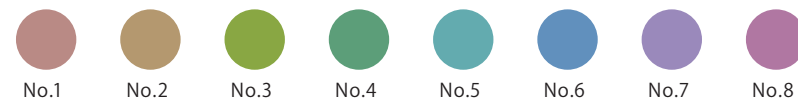
このフラットベース照明の採用により、少ない消費電力で高効率な明るさが確保でき、省エネルギーやランニングコストの削減に貢献します。



2 | 日本工業規格 JIS Z 9110 に準ずる色の再現性 (高演色な照明)

LED の下では、肌が青白く見えることがあります。肌の色を正しく照らし、患者様の状態観察が正しく出来るよう、フラットベース照明は日本工業規格の保健医療福祉施設における照明基準に沿った再現性 Ra を満たす高演色な LED 光源を採用しています。

平均演色評価用 (No.1~8)



3 | 明るさ感の演出と必要なエリアを明るく照らす異方照明

壁近くに設置することで壁の鉛直面の明るさの確保と通路などの必要なエリアに対して両方をひとつの器具で照らすことが可能です。必要な照度の確保と心理的な明るさ感の両方の機能を持ち合わせます。

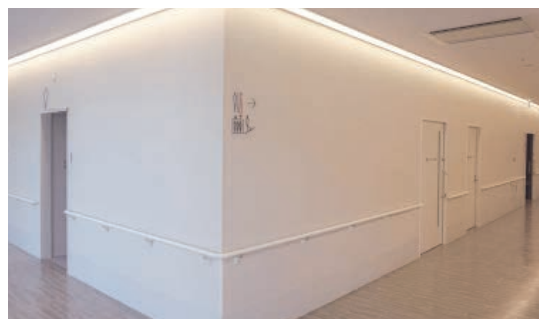


直下照明

異方照明

4 | 薄型の器具デザインで大きな開口不要。簡易でコストを抑えた設置工事が可能です。

大きな器具埋め込み開口が必要なく、天井材廃材を大量に発生させずに簡易に取付可能です。また器具が薄型の為、施工意匠もスマートなデザインを実現します。

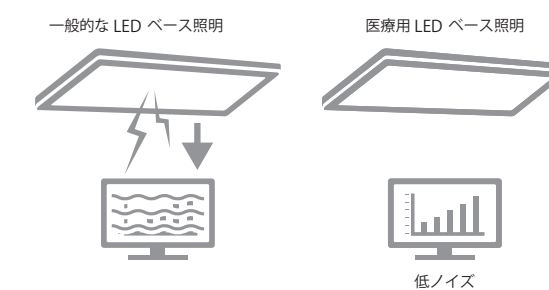


※別器具設置事例

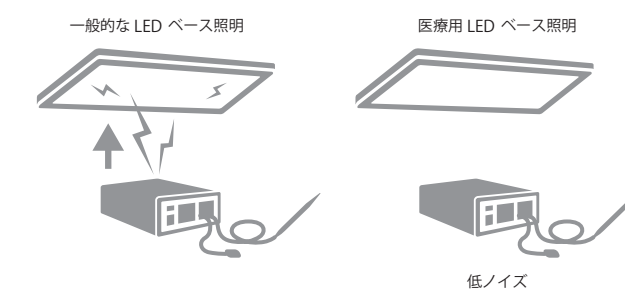
5 | 低ノイズ、病院での使用も安心

ノイズ障害の発生を未然に防ぐため、Flat base light は医療機器に求められるエミッション及びイミュニティに関する規格に準拠。病院といった医療施設でも安心して安全にご使用いただけます。

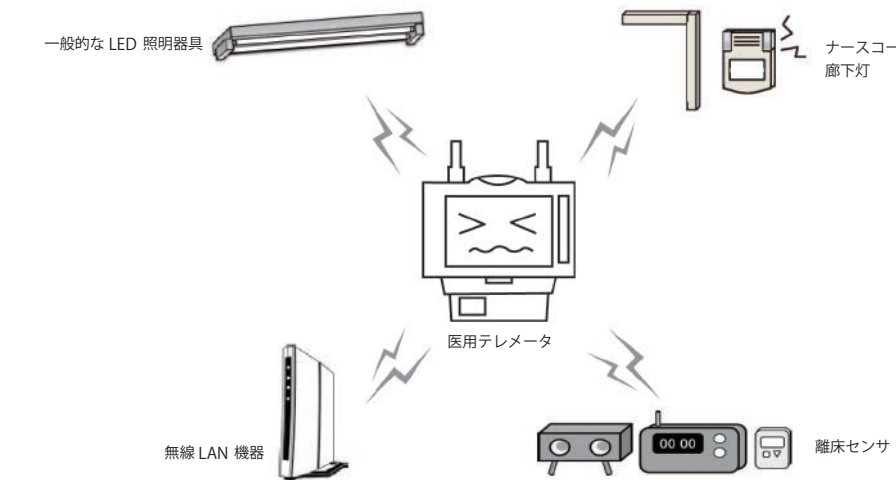
① 照明器具がノイズを出す場合 (エミッション)



② 照明器具がノイズを受ける場合 (イミュニティ)



③ 医用テレメータへ干渉を与えるおそれのある機器の例



6 | 既存器具からのリニューアル施工が可能

現在設置されている蛍光灯→LED 照明へ入れ替えることが、既存の照明器具を丸ごとを取り換えることなく簡易的にできます。



1. 蛍光灯、ソケット、安定器等既存器具を取り外す

2. 既存電源から配線後、カバープレートを設置

3. 照明器具を設置

※調光スイッチは新規設置となります。詳しい施工方法は下見後、ご案内させていただきます。

7 | 照明交換に対する安全性への配慮

蛍光管ランプ→直管型 LED ランプへの交換は組み合わせや既存部品の経年劣化によって不点灯や火災などの不具合を起こす危険があります。(一般社団法人 照明工業会「直管 LED 使用上の注意」より参考) 本製品は筐体以外の既存部品の流用しないため、安全にお使い頂けます。