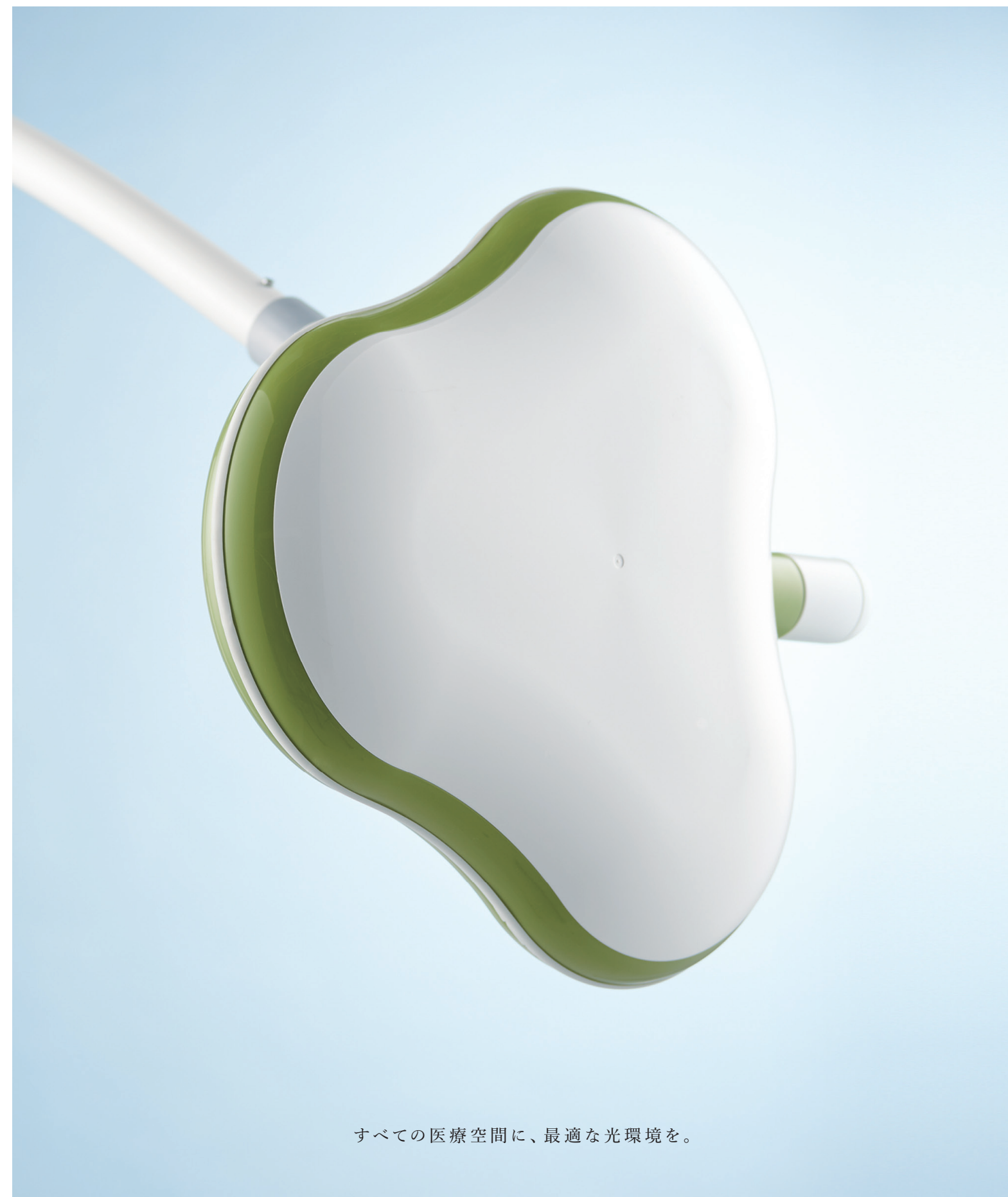


CS·CW·CV

Examination light



SKYLUX® 山田医療照明株式会社

<http://www.skylux.co.jp>

本社／関東支店

〒101-0065
東京都千代田区西神田 2-3-16
TEL.03-5212-6021 / FAX.03-5212-6022

大阪支店

〒564-0053
大阪府吹田市江の木町 27-15
TEL.06-6192-7570 / FAX.06-6192-7571

仙台支店

〒982-0014
宮城県仙台市太白区大野田 4-26-4
TEL.022-304-3631 / FAX.022-304-3633

広島支店

〒732-0811
広島県広島市南区段原 4-21-6
TEL.082-510-2015 / FAX.082-510-2016

北関東支店

〒330-0854
埼玉県さいたま市大宮区桜木町 4-277-1
TEL.048-658-0077 / FAX.048-658-0078

福岡支店

〒816-0932
福岡県大野城市瓦田 5-3-29
TEL.092-588-3322 / FAX.092-588-3323

名古屋支店

〒486-0951
愛知県春日井市花長町 2-7-35
TEL.0568-36-8920 / FAX.0568-36-8921

埼玉工場

〒340-0834
埼玉県八潮市大字大曾根 1526-1
TEL.048-994-2621 / FAX.048-994-2622



製造販売業許可番号:11B2X10036

販売名:クローバーシリーズ Clover series / 品目番号:11B2X10036000003 / 一般名称:診療用照明器 クラス分類:クラスI

すべての医療空間に、最適な光環境を。

すべての医療空間に、 最適な光環境を。



INTERACTION.
EXPERIENCE.
for Medical Environment.

山田医療照明は、一つの光を見つけました。
「医療用LED」。

それは、自然光に近い光。「正しく、やさしい光」。

ドクターにとって、その手と同じくらい大切な存在である目。
刻一刻と変わる患者様の容態を、休むことなく見つめ続けています。
手術室においては、太陽光以上の明るさを持つ無影灯の光のもと、
酷使され続けています。

そんな過酷な環境を、日々のストレスを、
「仕方がない」と諦めないでほしいから。
感じているけど、気づかないふりをしないでほしいから。

IXMシリーズは、無影灯だけでなく、空間全体を取り巻く照明灯を含む
そのすべてに「医療用LED」を搭載しました。

私たちには、使命があります。

すべての医療空間に、最適な光環境を——。

ドクターたちが、手術を頑張れるように。多くの命を救えるように。



CS·CW·CV

Examination light Clover series

たしかに、そっと。あなたの診療にやさしい光を。

患者様の気持ちをやわらげるデザインと、医療用LEDを採用し正確な色の視認性・識別性を兼ね備えた診療用照明灯。
スタンド式・天井吊り式・壁付け式の3タイプを用意。サイズや形、照度など、ご使用する空間に合わせてお選びいただけます。



①



②



③

CS01GV

① かわいくて、コンパクト

ご使用環境にそっとけこみ、患者様の気持ちをなごませる、ナチュラルでやさしいデザインの診療用LED照明灯です。

② ハンドルの滅菌仕様

3灯型の操作ハンドルは、取り外し交換ができ、滅菌対応になっています。

③ スムーズに高さを調整

簡単な操作でスタンド部分が上下可動。さらに、アーム部分も自由に動かせるので、処置の内容や術者の位置に応じて、最適なポジションへと調整することが可能です。



スタンド式 CS03GV(3灯)
Stand type



スタンド式 CS01GV(1灯)
Stand type



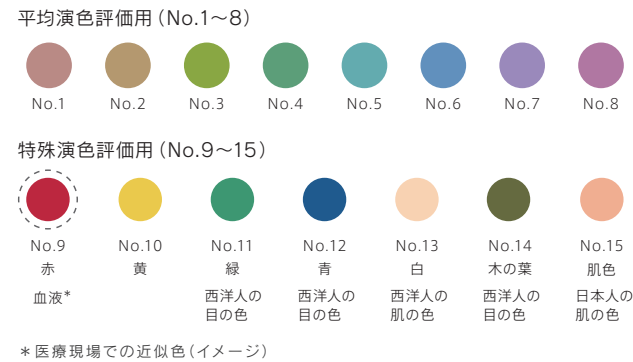
壁付式 CW03GV(3灯)
Wall type

CS・CW・CV Examination light Clover series

医療空間に最適な
光環境を実現します。

超高演色 LED により正確な 視認性・識別性を実現

人体に近い色が含まれる特殊演色評価数 (Ri) の赤色を示す R9 値で指数 92 という高い数値を示す、超高演色な医療用 LED を採用。術野の血液・臓器・体組織の色の視認性・識別性を高め、精度の高いオペレーションをサポートします。



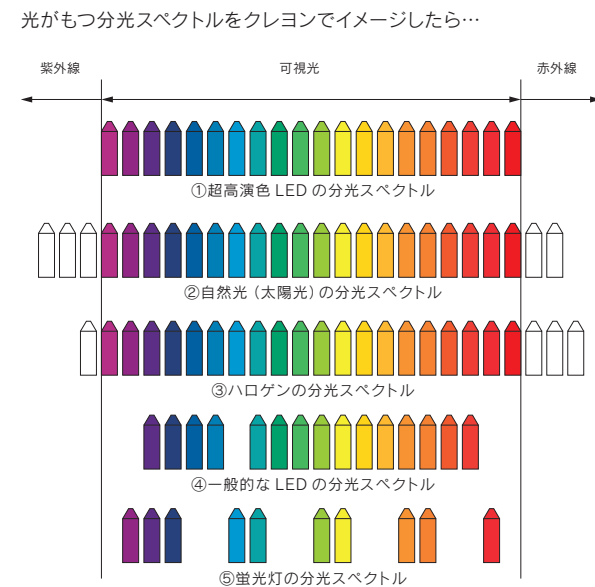
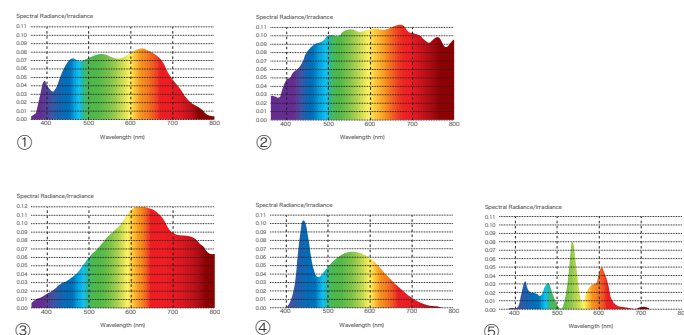
モノ本来の色や質を照らし出す光

一般的な LED と比較して、医療用 LED は太陽光に近いスペクトルを持ち合わせ、モノ本来の色や質を照らし出すことができます。人の目は、モノに反射した光を見ることで、モノを認識することができます。医療用 LED では、その反射をより正確に表現し、正しく照らすことができます。



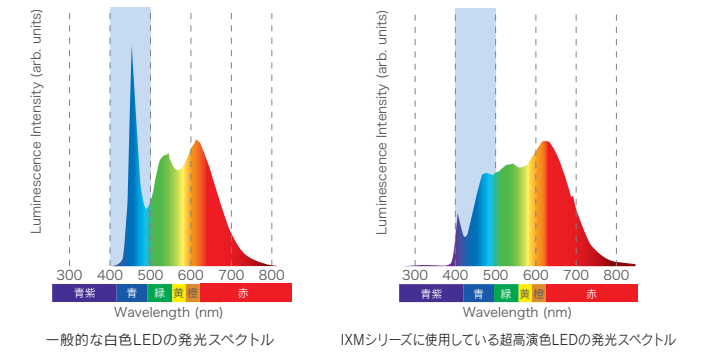
太陽光に近い分光波長領域

例えば、クレヨンの色を1、2色使っただけでは多彩な絵は描けません。肌色のクレヨンがない場合、肌色と一番近い黄色のクレヨンで肌を塗っても、自分が表現したい絵のイメージと異なります。光も同様に、全ての波長を持つスペクトルを物体に照らすことで、物体が本来もつ自然な色が見え方が可能となります。



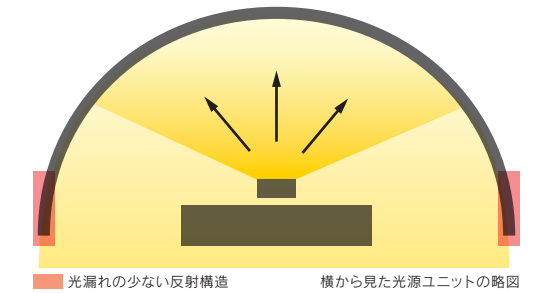
ブルーライトリスクの少ない、 目にやさしい光

非日常的な高照度下で術部を見続けるドクターの目を疲れさせる要因となるブルーライト。医療用 LED は、ブルーライトリスクを抑え、目に負担の少ない分光スペクトルを実現しています。



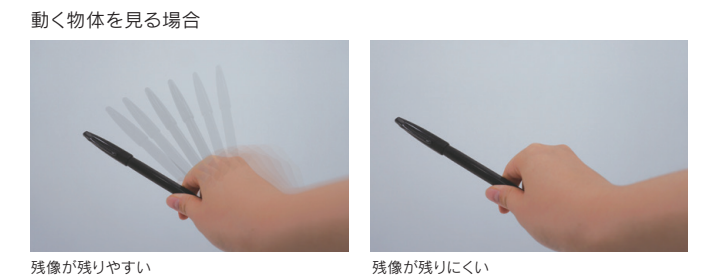
眩しさを抑えた照明ユニット

発光部の光が直接目線に入らないように照明ユニットを設計。それにより、術者や周辺スタッフに不快な眩しさを感じさせない構造になっています。



目の負担を軽減する“ちらつきゼロ”の光

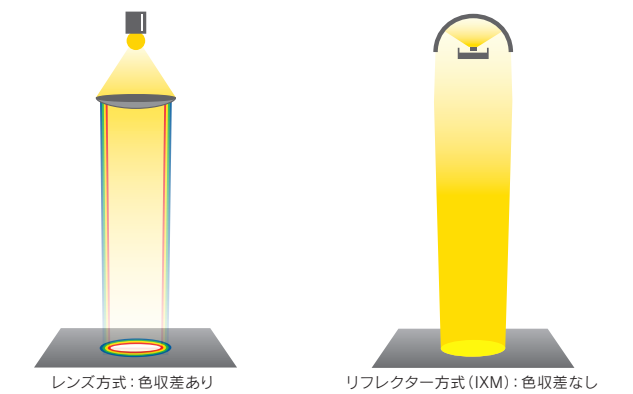
一般的に広く使われている LED 照明機器は、非常に細かい時間間隔で ON と OFF を繰り返すこと (パルス制御方式) により、調光しています。しかし、それにより生じるわずかな“ちらつき”が、無意識のうちに目に負担をかけてしまいます。これは、手術室の照明環境も同様です。弊社が採用した直流点灯方式では、常に ON の状態を保つことができ、“ちらつき”のない目に優しい光をご提供することができます。



照明方式の違い

独自の照明ユニットの構造により「色収差 (色のずれやにじみ)」を抑え、術部を正確にとらえます。

- ・レンズ方式
波長によって屈折率が異なるため、色収差が発生し、光野の縁に色のずれやにじみが出ます。
- ・リフレクター方式
IXM シリーズの照明方式。光野の縁に色収差が発生しません。



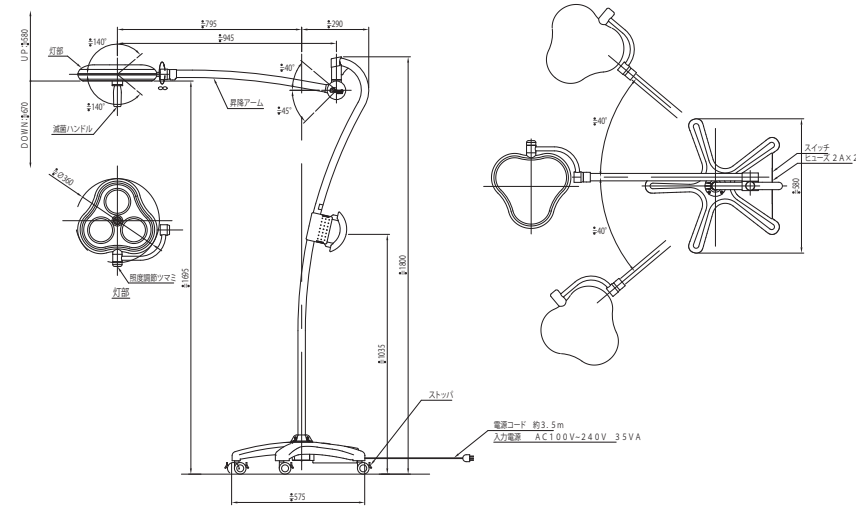
術部が見やすく、手術の効率を高める、 “ぎらつき”の少ない光

独自の光学設計により、術部を照射した際の“ぎらつき”を抑制。手術中、術部を長時間にわたり見続けることとなる医師の目の疲れや不快感を大幅に低減します。

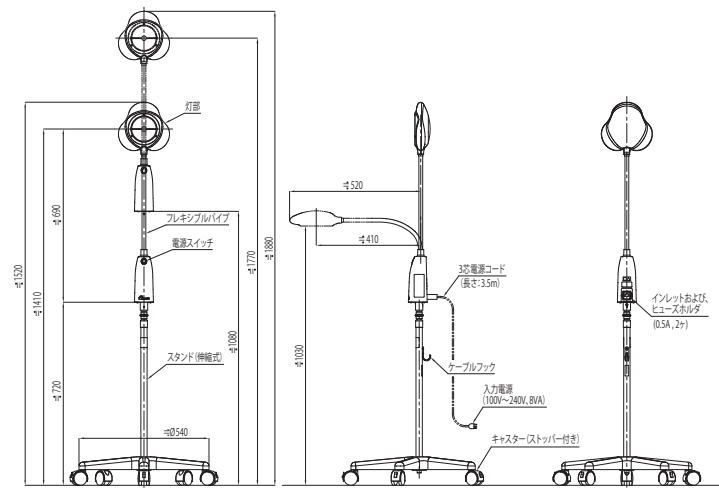


外形図

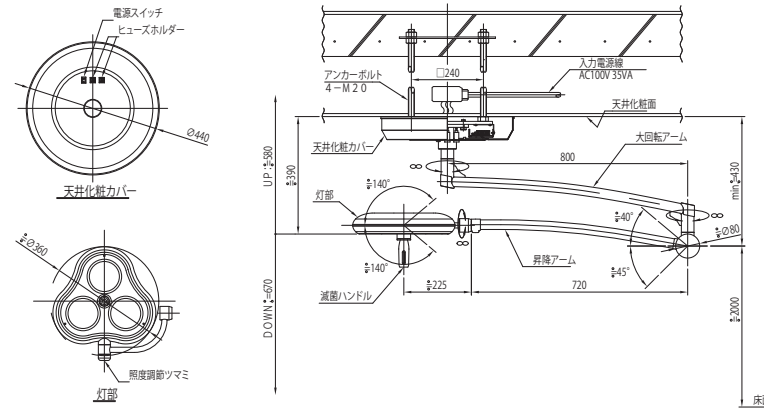
CS03GV



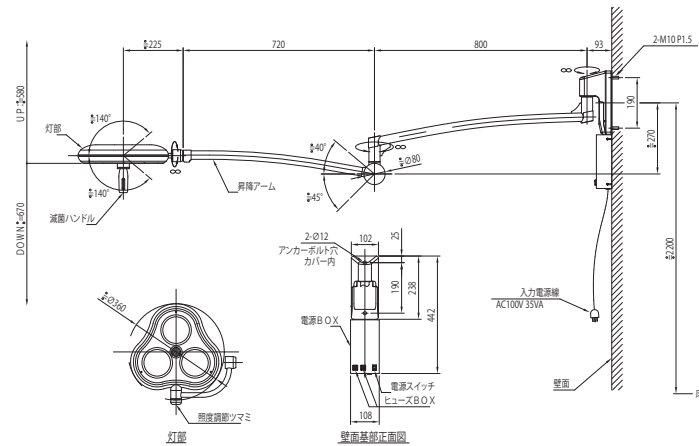
CS01GV



CV03GV



CW03GV



仕様

項目・機種	スタンド式 CS01GV	スタンド式 CS03GV	壁付式 CW03GV	天井吊式 CV03GV
用途	直接局部照明			
使用光源	超高演色LED			
灯体寸法	約φ210mm	約φ360mm		
LED寿命	40,000時間(70%照度時迄の時間)			
入力定格電圧/消費電力	AC100-240V 50/60Hz / 30VA(MAX)	AC100-240V 50/60Hz / 45VA(MAX)		
中心照度(距離80cm)	30,000Lux	75,000Lux		
放射照度(距離80cm)	110W/㎡(最高照度時)	280W/㎡(最高照度時)		
色温度(K)	4250±250K			
演色評価数*1	Ra:98 R9:92			
光野径/照度調節範囲	φ160mm	φ160mm/灯体支持部ボリューム無段階方式(30~100%)		
質量	約4.5kg	約21kg	約15kg	約21kg

*1:記載数値はTYP値であり、保証値ではありません。
 ※改良などの理由により予告なしに意匠、仕様の一部を変更することがあります。